

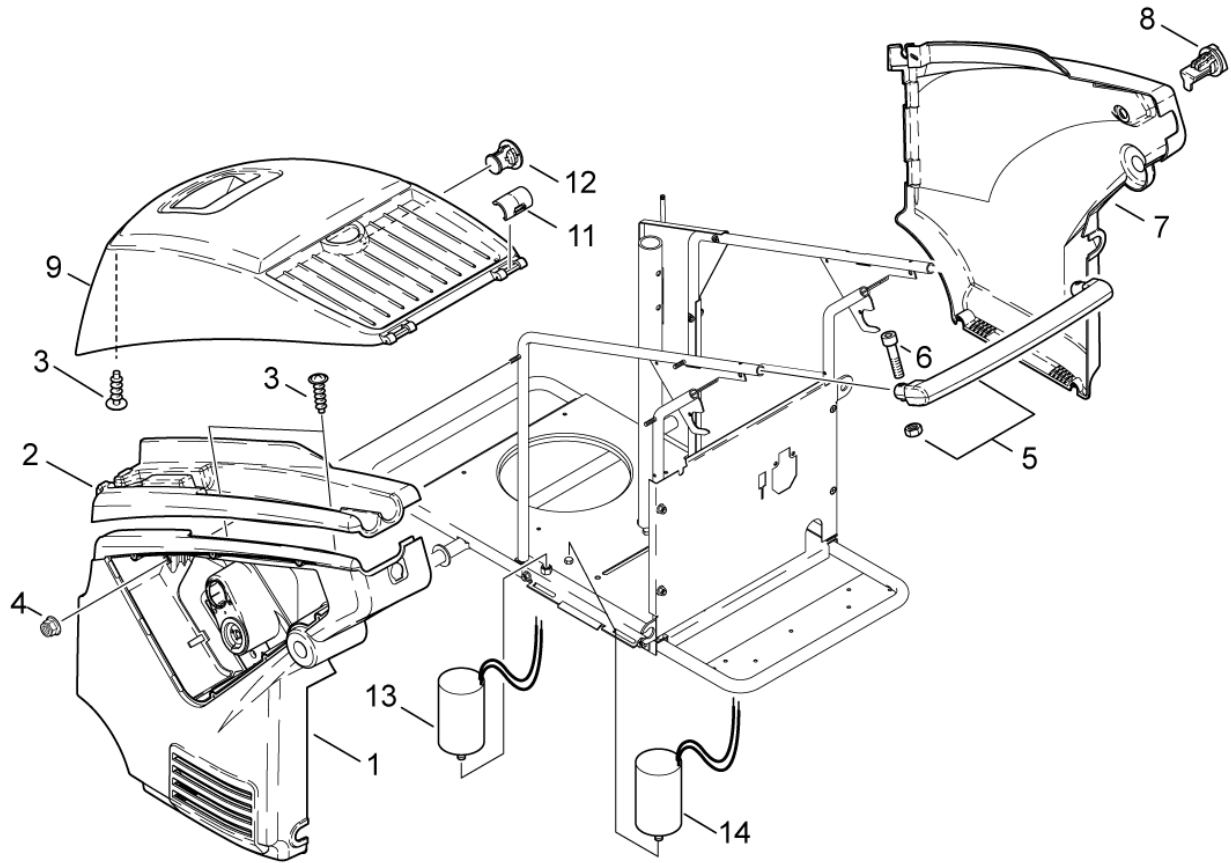
PARTS LIST



2022.12.09

TABLE OF CONTENTS

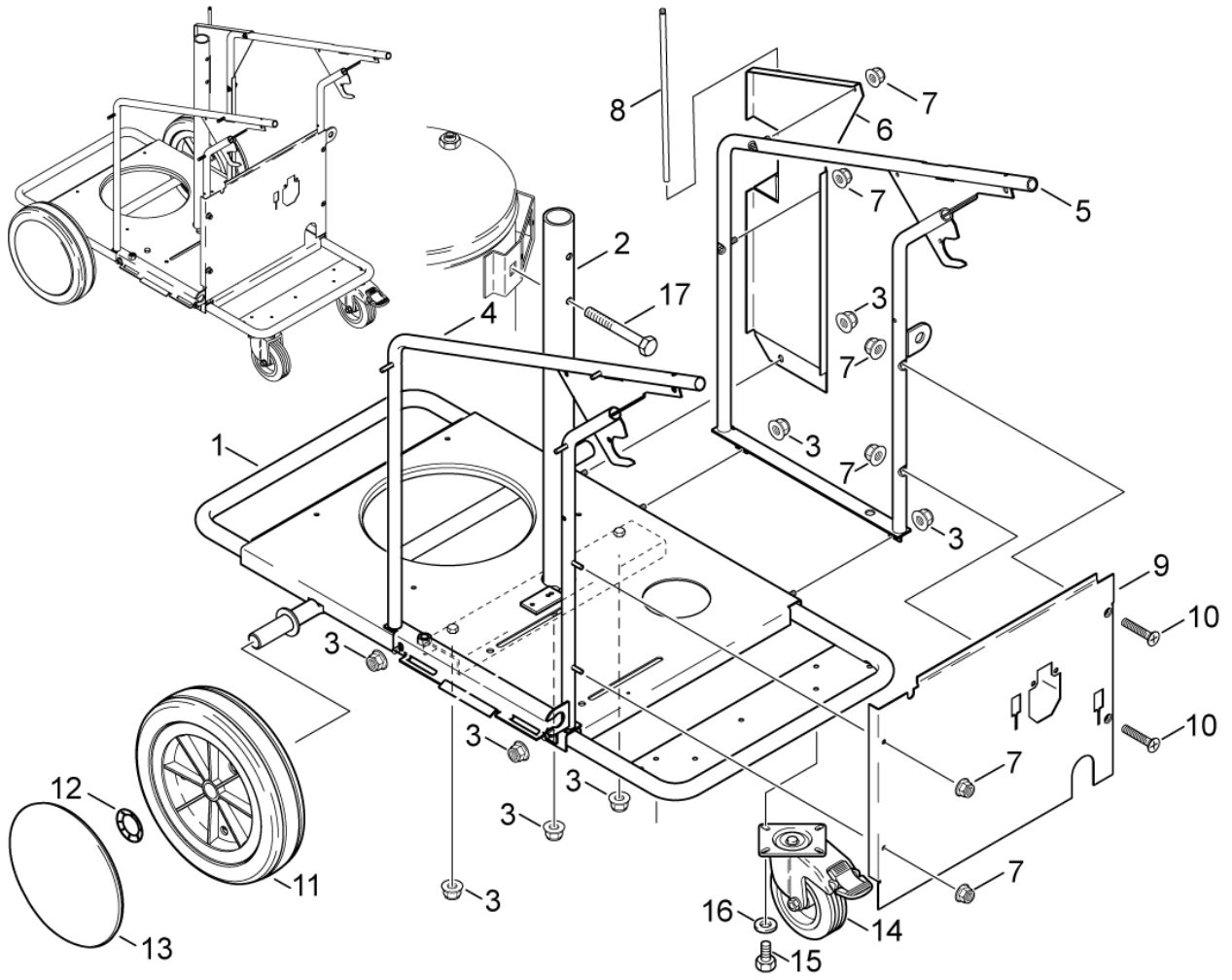
Cabinet	1
Frame	3
Fuel tank, detergent tank	5
Water break tank	7
Anti-Kalk-Pumpe	9
Motor mit Schaltkasten	11
Pump	14
Wassereinlass	16
101118324 - NA5.2 Pump kit	18
Druck-/Mengenregulierung	20
Flusssteuerung	22
Electric box	24
Schaltkasten, Abdeckung	27
Boiler	29
Schaltkasten, Kabel	31
Fan - From 2012	33
Distributor, ignition transformer - From 2012	35
Burner unit	37
Schlauchtrommel, Korb, NEPTUNE 5 und 7	39
Schlauchtrommel X-Modelle	41
Schlauchtrommel - Kabeltrommel - X2 Modelle	43
Service crane	45
Default accessories	47
Recommended spare parts	49



Pos.	Artikel-Nr.	Menge	Variante	Notes
01	301000455	1	Verkleidung Links	[1]
02	301000454	1	Strahlrohrablage	[1]
03	1814614	2	Schraube 5x18	
04	12496	3	Sechskantmutter M6	
05	301000447	1	Griffschale	[1]
06	5945	2	Zylinderschraube M6x30	
07	301000456	1	Verkleidung Rechts	[1]
08	301000585	1	Verriegelung	
09	301000450	1	Haube (Blau) Neptune 5	[2]
11	301000457	2	Sicherungsclip	
12	301000584	1	Verriegelung	
13	107141732	1	CAPACITOR 140 UF	[3]
14	107141733	1	CAPACITOR 100 UF	[3]

Part Notes:

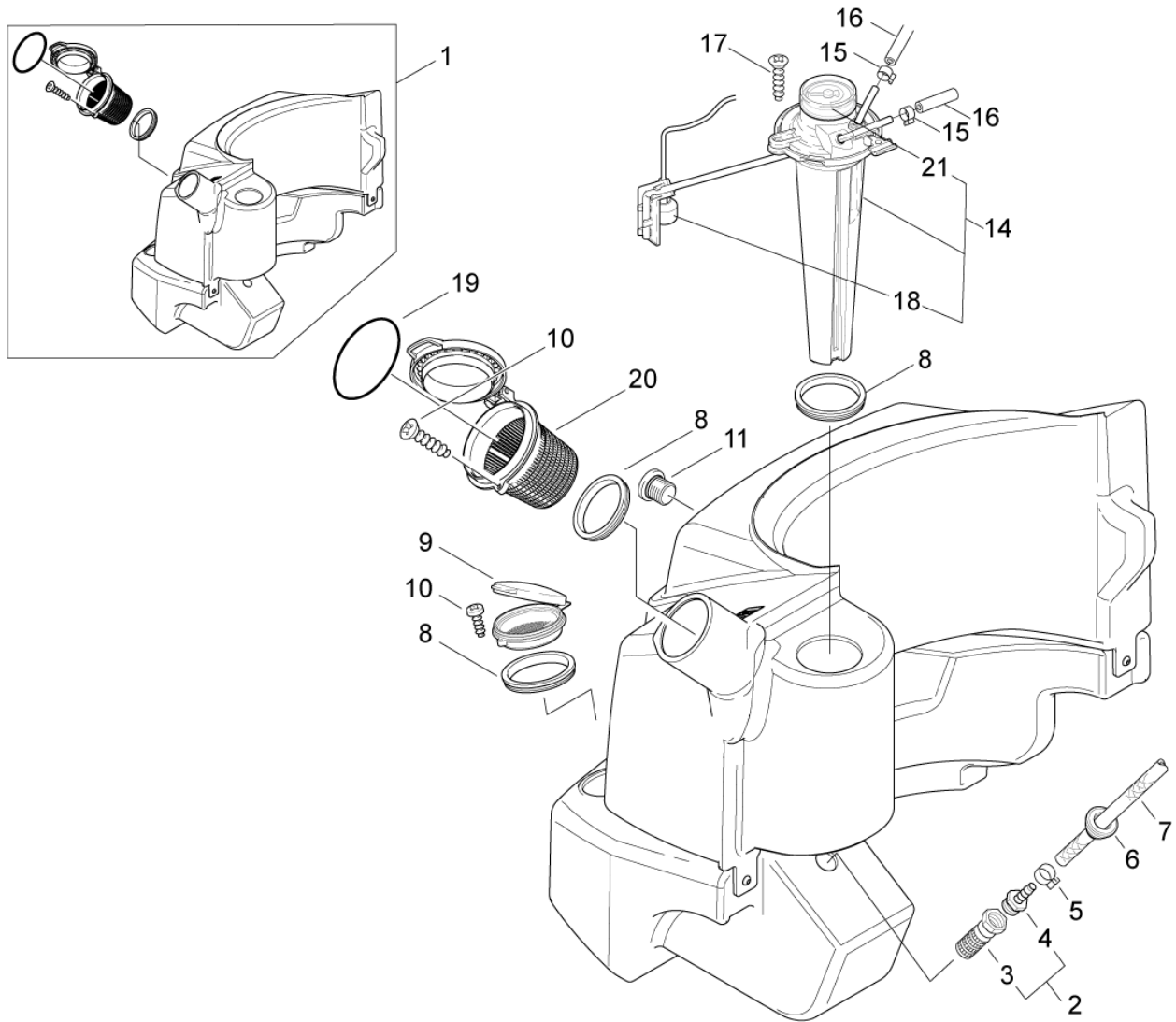
- [1] - STOCK COVERS GUARANTEE
- [2] - GUARANTEE DATE EXPIRED
- [3] - 5-50, 230V/1/60 30A US



Pos.	Artikel-Nr.	Menge	Variante	Notes
01	301000510	1	Rahmen	
02	301000525	1	Rohr	[1]
03	61467	8	Sechskantmutter M8 TENS	
04	301000518	1	Rahmen, links	
05	301000519	1	Rahmen, rechts	
06	301000521	1	Abdeckblech	
07	12496	6	Sechskantmutter M6	
08	301000706	1	Stange	[2]
09	301000523	1	Rückwand	
10	8947	2	Schraube M6x30	[1]
11	6184074	2	Rad	
12	46363	2	Klemmscheibe	
13	301001077	2	Radkappe 234	[2]
14	107141477	2	CASTOR D125 WITH BRAKE	
15	5370	8	Sechskantschraube M8x10	[2]
16	2762	8	Scheibe 8,4x1,6 ISO 7089 zn	
17	3453	1	Sechskantschraube M8x60	

Part Notes:

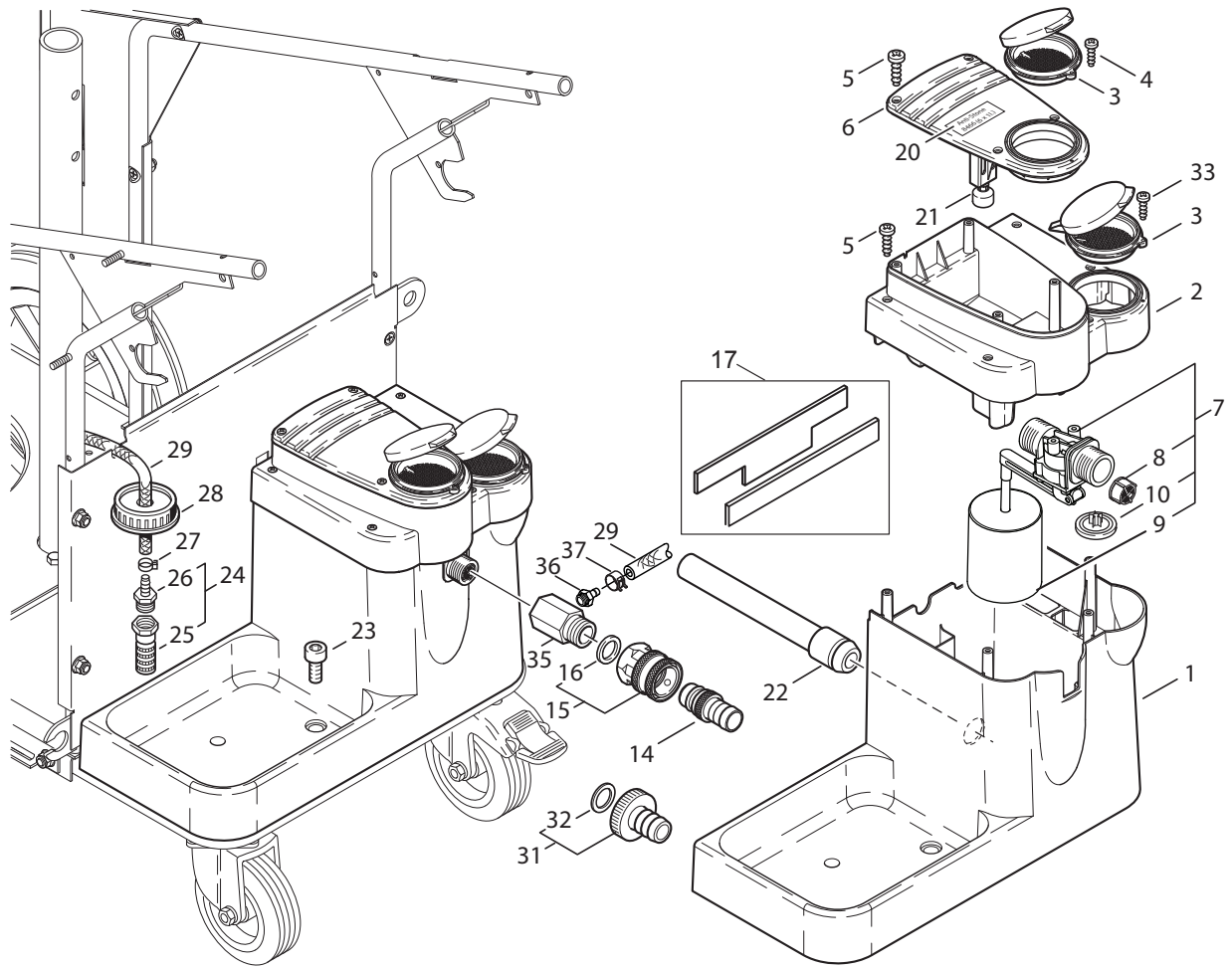
- [1] - GUARANTEE DATE EXPIRED
- [2] - STOCK COVERS GUARANTEE



Pos.	Artikel-Nr.	Menge	Variante	Notes
1	301002118	1	Kraftstoff / Chemie Tank	[1]
01	301000458	1	Brennstofftank	
02	107145440	1	Sieb Ventil Komplettsset	
03	107145440	1	Sieb Ventil Komplettsset	
04	5283	1	Schlauchtülle 6R3/8	[2]
05	11654	1	Schlauchklemme 11,5	
06	301000618	1	Dichtring	[2]
07	101406100	1	Schlauch 6x3 mm x 5 m	
08	301000620	3	Dichtring	[3]
09	301000561	1	Deckel RP-Behälter	
10	18086	2	Blehschraube 2,9x13	
11	6180906	1	Verschlusschraube	[2]
14	301000644	1	Füllstandsanzeige	[2]
15	301001133	2	Schlauchklemme 10/7	
16	106408244	2	HOSE D6X2.5 - 5 METERS	[4]
17	5606	1	Blehschraube 2,9x19	
18	301001196	1	Schwimmerschalter	
19	909100173	1	O-Ring 56x5	
20	301001292	1	Sieb	
21	301000634	1	Schauglas	

Part Notes:

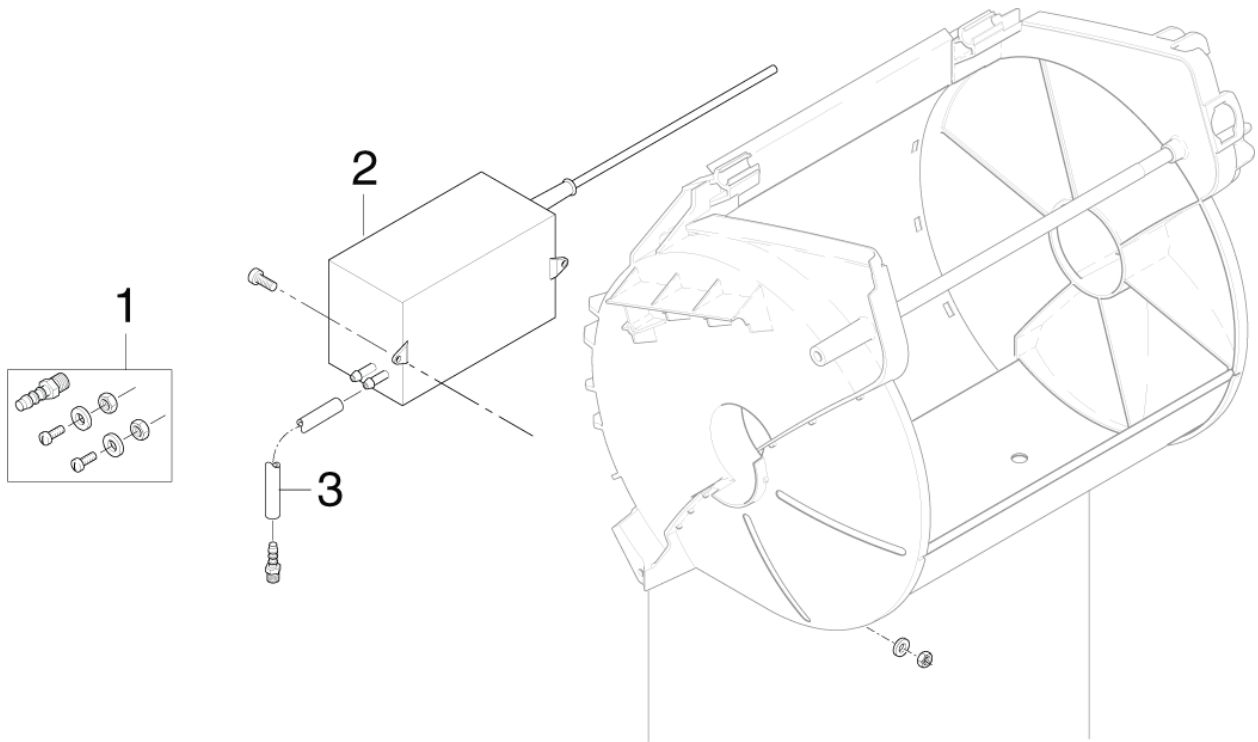
- [1] - NO LONGER AVAILABLE
 [2] - STOCK COVERS GUARANTEE
 [3] - TSB-PPW-2013-001 301000620, 301001276TSB-PPW-2013-001 301000620, 301001276
 [4] - 1,5m



Pos.	Artikel-Nr.	Menge	Variante	Notes
1	301001762	1	Wasservorlaufbehälter	
2	301000562	1	Behälter	
3	301000561	2	Deckel RP-Behälter	
4	5606	1	Blechschrabe 2,9x19	
5	909100138	9	Schraube 5x20	
6	301000560	1	Deckel	
7	101117784	1	Schwimmerventil	
8	34218	1	Filter Ø19 KU	
9	62877	1	Schwimmer	
10	62878	1	Membrane	
14	1600659	1	Nippel, Schnellkupplung	
14	1605955	1	Nippel	
15	1602945	1	Kupplung kpl. 3/4	
16	3001237	1	Dichtung	
17	101117872	1	Dichtungssatz	[1]
18	301001180	1	Stopfen	[1]
19	301000915	1	Klebeschild Skala	[1]
20	301000932	1	Hinweisschild Kalkschutz	[1]
21	301000695	1	Schwimmerschalter	
22	301001416	1	Formschlauch 22x275	
23	8892	2	Zylinderschraube M8x 16 ISO4762 VA	[1]
24	107145440	1	Sieb Ventil Komplettsset	
25	107145440	1	Sieb Ventil Komplettsset	
26	5283	1	Schlauchtülle 6R3/8	[1]
27	11654	1	Schlauchklemme 11,5	
28	301001004	1	Deckel	
29	101406100	2	Schlauch 6x3 mm x 5 m	
30	11654	1	Schlauchklemme 11,5	
31	61369	1	Schlauchtülle ø20 R3/4" vormontiert CuZn	
32	46487	1	Dichtring 21x29x2,5	
33	18086	1	Blechschrabe 2,9x13	
34	909100141	1	Brennstoffleitung 4x1 mm x 1 m	
35	101117805	1	ADAPTER KIT	[2]
36	301001392	1	Verbindungsstück	
37	101117926	1	Sieb	

Part Notes:

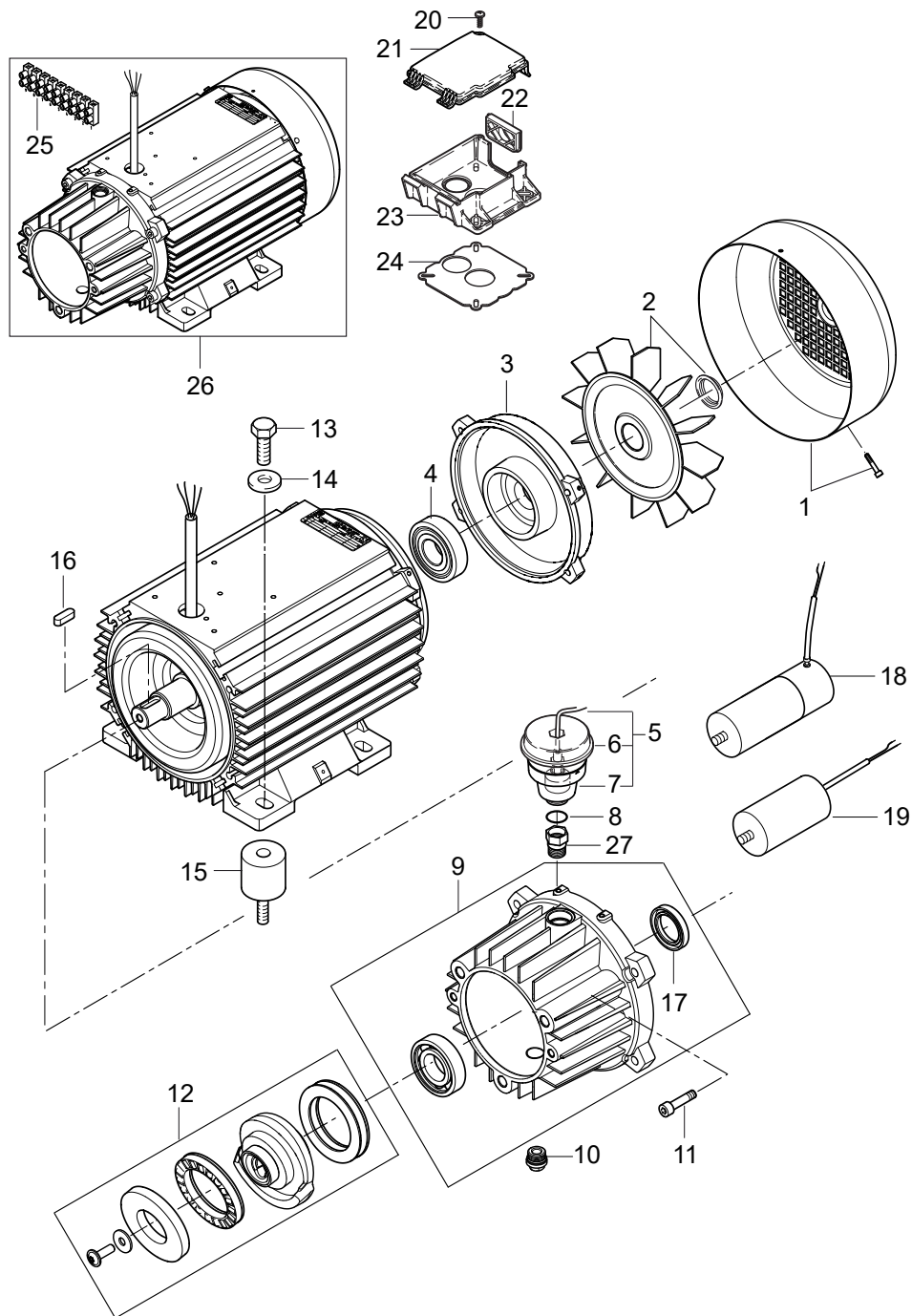
- [1] - STOCK COVERS GUARANTEE
[2] - TSB-PPW-2014-001 Water inlet 101117873



Pos.	Artikel-Nr.	Menge	Variante	Notes
1	101117831	1	Schraubverschluss	
	101117986	1	Doppeladerendhülse	[1]
2	101117828	1	Antiscale Pumpe 140ML 24V	[2]
2	101117826	1	Anti-Kalk Pumpe 35ml	[3]
3	101117833	1	Schlauch, transparent	

Part Notes:

- [1] - part of 101117831
- [2] - NEPTUNE 7 + 8
- [3] - NEPTUNE 5

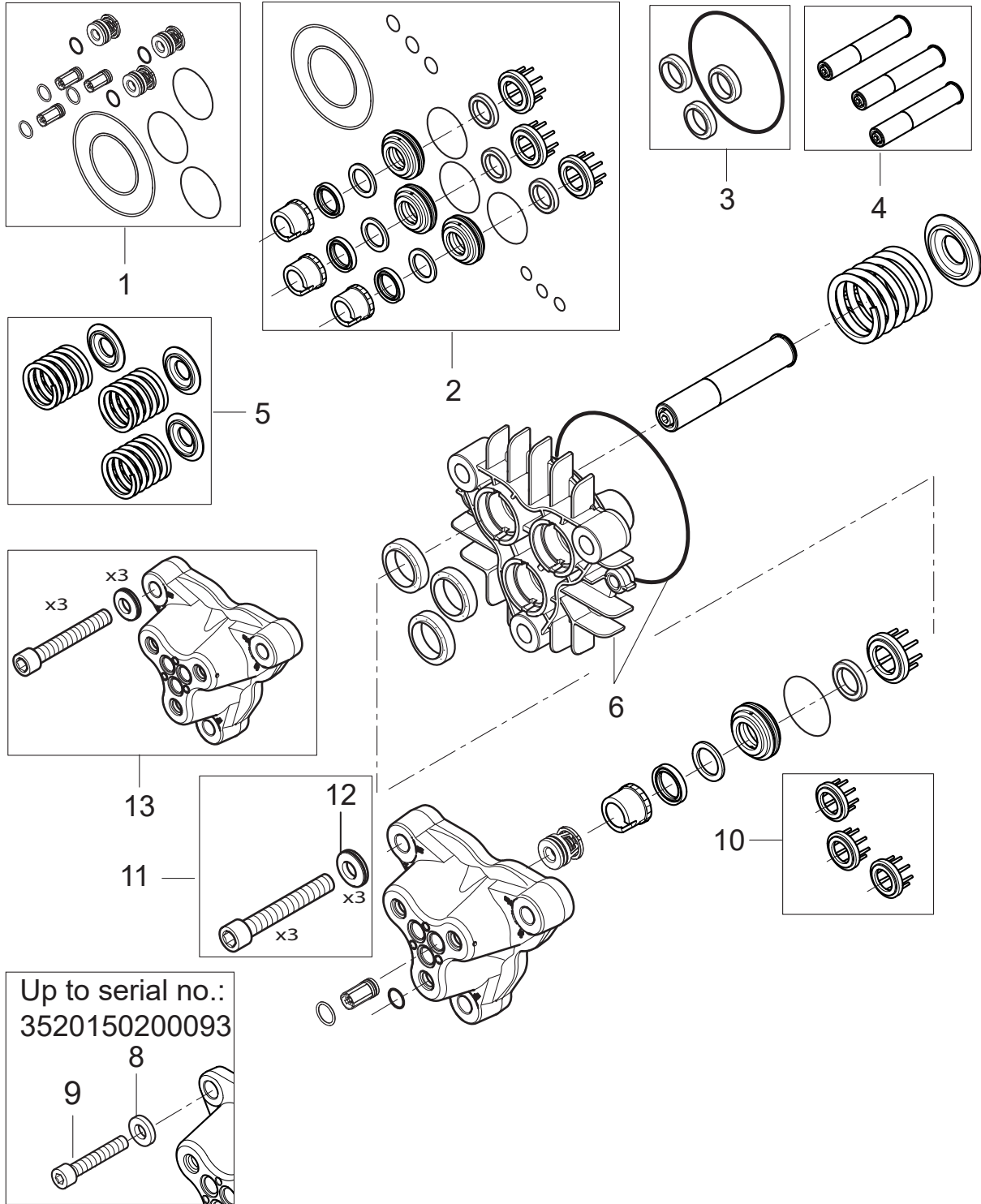


Pos.	Artikel-Nr.	Menge	Variante	Notes
	31001229	1	OIL ISO 150 ALPHASYN-T 20L	
0	5218433	1	Pumpenöl 150 1x1l	[1]
1	107144126	1	Lüfterhaube	[2]
1	107144127	1	Motorabdeckung - EME	[3]
2	107144124	1	Sicherungsring Luefterrad	[4]
2	107144125	1	Lüfterrad	[2]
3	31000148	1	Lagerdeckel	[2]
3	31000150	1	Lagerabdeckung EME	[4]
4	31000149	1	Lager RF	[2]
4	31000151	1	Hinteres Lager EME	[4]
5	301000616	1	Füllstandsanzeige Pumpenöl	
6	301000615	1	Deckel	
7	301000614	1	Öltank	
8	56554	1	O-Ring 14x1,78	
9	107141967	1	D-BEARING COVER COMPLETE NA5.2	[5]
10	107141982	1	OIL PLUG W/O-RING AND MAGNET NA5.2	
11	107144142	1	Schraube für Pumpengehäus	
12	101118241	1	WOBBLE DISC 12 DEG. BEARING KIT NA5.2	[6]
12	101118243	1	WOBBLE DISC 10.2 DEG. BEARING KIT NA5.2	[7]
12	101118244	1	WOBBLE DISC 9.85 DEG. BEARING KIT NA5.2	[8]
12	101118246	1	WOBBLE DISC 8.4 DEG. BEARING KIT NA5.2	[9]
13	1801133	4	Schraube M10X25	
14	4827	4	Scheibe 10,5x2,5 A ISO 7093-1 zn	
15	107318091	1	Schwingungsdämpfer	
16	19639	1	Passfeder A 8x7x25	
17	G120414	1	Dichtring Ø30XØ47X7	
18	101118003	1	CAPACITOR 100UF KIT	
19	101118004	1	CAPACITOR 40UF KIT	
20	10028	1	Ejotschraube KA50x14 WN1411 verz	
21	301000782	1	Deckel	
22	17106	1	Abschlussdeckel	
23	301000781	1	Rahmen	
24	301000845	1	Dichtung	
25	101117839	1	Klemmleiste	
26	107141951	1	MOTOR 4KW 200/3/50-60	[10]
26	107141955	1	MOTOR 5.2 KW/220/1 60HZ 5-52 US	[11]
26	107141978	1	MOTOR 6.7 KW 220-400/440/3 50/60HZ - EU	[12]
26	107141979	1	MOTOR 5.5 KW 220/230/400/440/3/50/60 EU	[13]
27	107141692	1	REDUCTION COUPLING 1/2 TO 3/8 SPARE PART	[14]

Part Notes:

- [1] - 0,71L - OIL TYPES_QUANTITY for HPW_APRIL 2017
- [2] - RF – has Nilfisk letter on the motor type plate
- [3] - GUARANTEE DATE EXPIRED
EME – has EME letter on the motor type plate
- [4] - EME – has EME letter on the motor type plate
- [5] - TSB-PPW-2015-002 NA5.2 Pump Information
- [6] - MH 5M-210/1110 400/3/50
MH 5M-210/1110 230-400/3/50
- [7] - MH 5M-190/960 X 400/3/50
MH 5M-190/960 230-400/3/50
MH 5M-170/910 200/3/50 JP
- [8] - MH 5M-210/1110 220-440/3/60
- [9] - MH 5M-170/910 200/3/60 JP
- [10] - NEPTUNE 5-44 FA / MH 5M-170/910 200/3/50-60 JP
- [11] - NEPTUNE 5-52 US 220/1 60HZ
- [12] - STOCK COVERS GUARANTEE
NEPTUNE 5-61FA / MH 5M-210/1110 400/3/50 EU
- [13] - NEPTUNE 5-50 FA - MH 5M-190/960 230-400/3/50

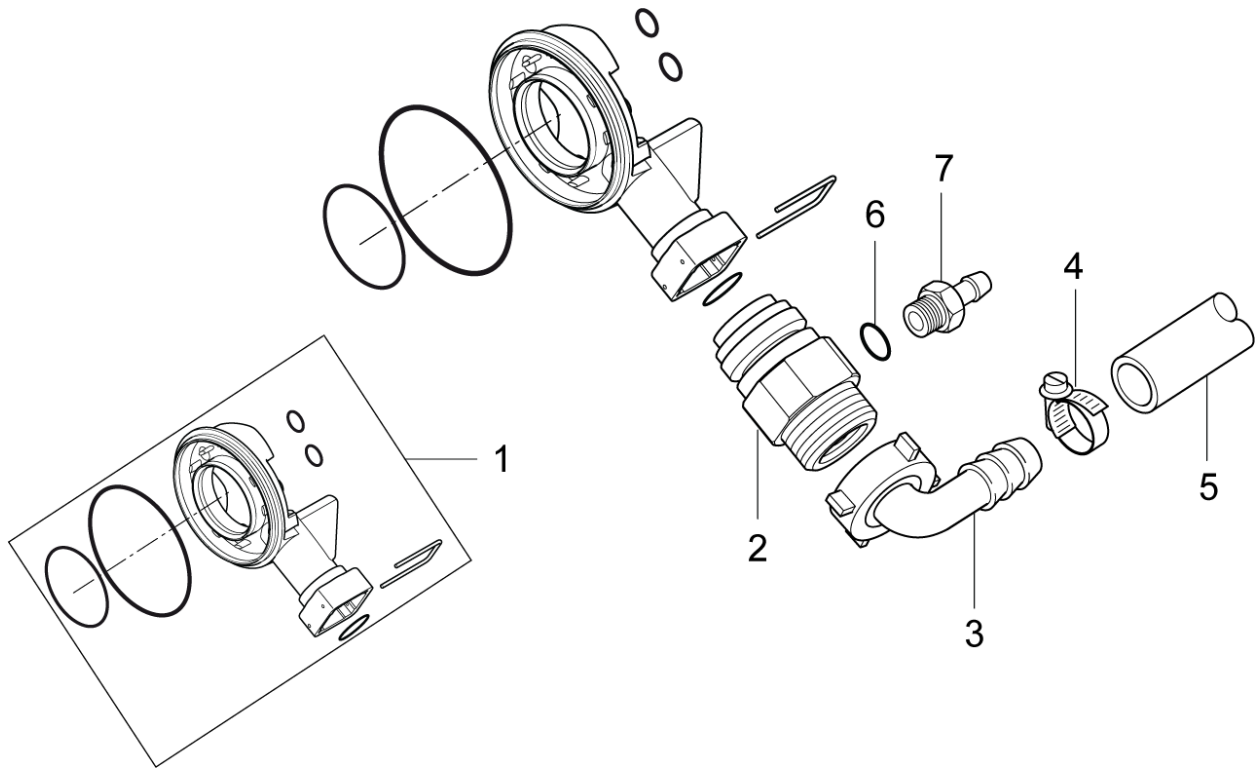
[14] - STOCK COVERS GUARANTEE



Pos.	Artikel-Nr.	Menge	Variante	Notes
1	107144100	1	Ventilsatz NA 5	
2	101118323	1	Wasserdichtungssatz	[1]
3	107144102	1	Dichtungssatz Kolben	
4	101118239	1	PISTON KIT - NA5.2	
5	107144104	1	Satz Feder	
6	107141983	1	CYLINDER BLOCK W/ O-RING NA5.2	[2]
8	107141727	3	Beilagscheibe D13	[2]
9	107141513	3	Zylinderkopfschr M12x65	[2]
10	107140919	1	SUPPORT RING NA5 SPARE VPE 3	
11	107141968	1	CYL.SCREW M12X80 WITH NORDLOCK WASHER	[2]
12	107141969	3	WASHER NLX12SP D12.5XD25.4X4.2MM	[2]
13	107141985	1	CYLINDER HEAD NA5.2 W. SCREWS WASHERS	[2]
NS	101118324	1	PUMP KIT NA5.2	[3]

Part Notes:

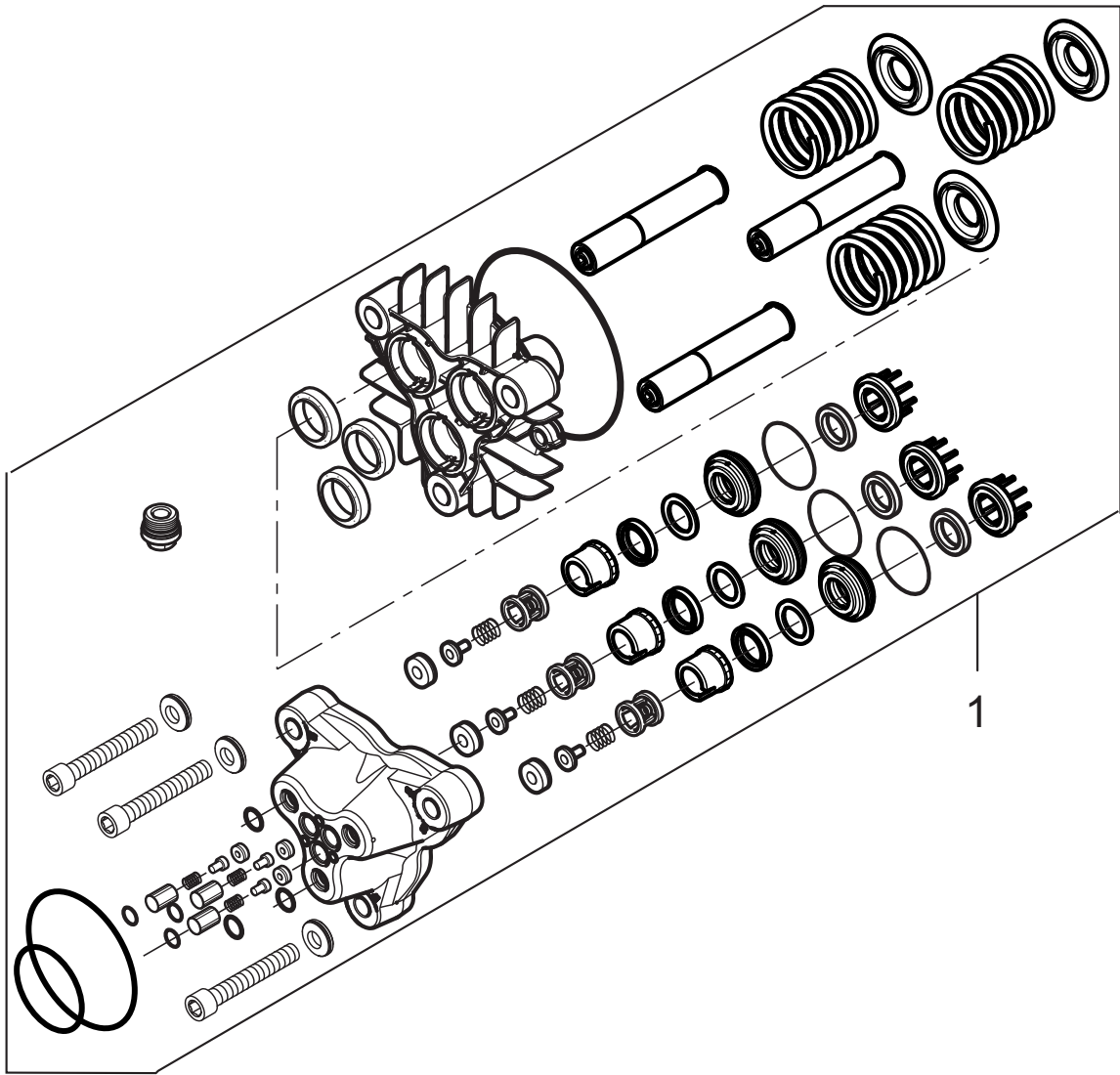
- [1] - TSB-PPW-2020-003 NA5 pump THRUST COLLAR changed
 DE TSB-PPW-2020-003 NA5 Pumpe - Änderung der Druckringe
 TSB-PPW-2020-003 Nouvelles bagues laiton pour pompe NA5
- [2] - TSB-PPW-2015-002 NA5.2 Pump Information
- [3] - 101118324 - NA5.2 Pump kit



Pos.	Artikel-Nr.	Menge	Variante	Notes
1	101117929	1	Wasserzulauf NEPTUNE	[1]
2	101117877	1	Ansaugwasserbegrenzer	
3	107142766	1	Schlauchtülle	
4	9262	1	Schlauchschelle SGL 12-20 W2	
5	31000569	1	Schlauch	
6	3000296	1	O-Ring 7,1 x 1,6 DIN	
7	101117778	1	Ansaugfitting	[2]
7	101117953	1	Saugfitting D2,0	[3]

Part Notes:

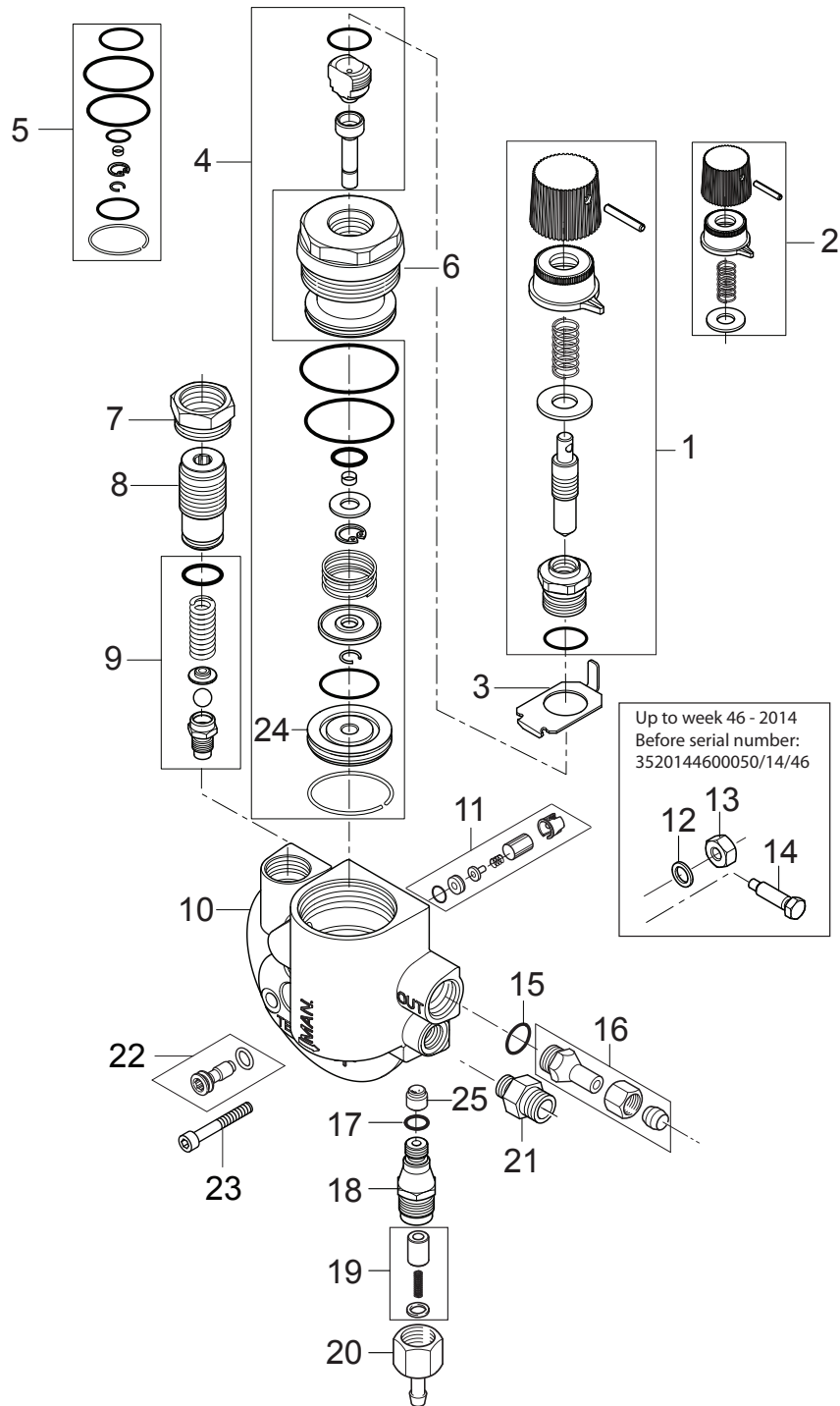
- [1] - TSB-PPW-2015-003 Water Inlet, 101117929 and 107144109 for NA5 pumps does not fit on NA5.2 pump
- [2] - STOCK COVERS GUARANTEE
- [3] - 4-25 EU and 4-28 AU, NZ
STOCK COVERS GUARANTEE



Pos.	Artikel-Nr.	Menge	Variante	Notes
1	101118324	1	PUMP KIT NA5.2	[1]

Part Notes:

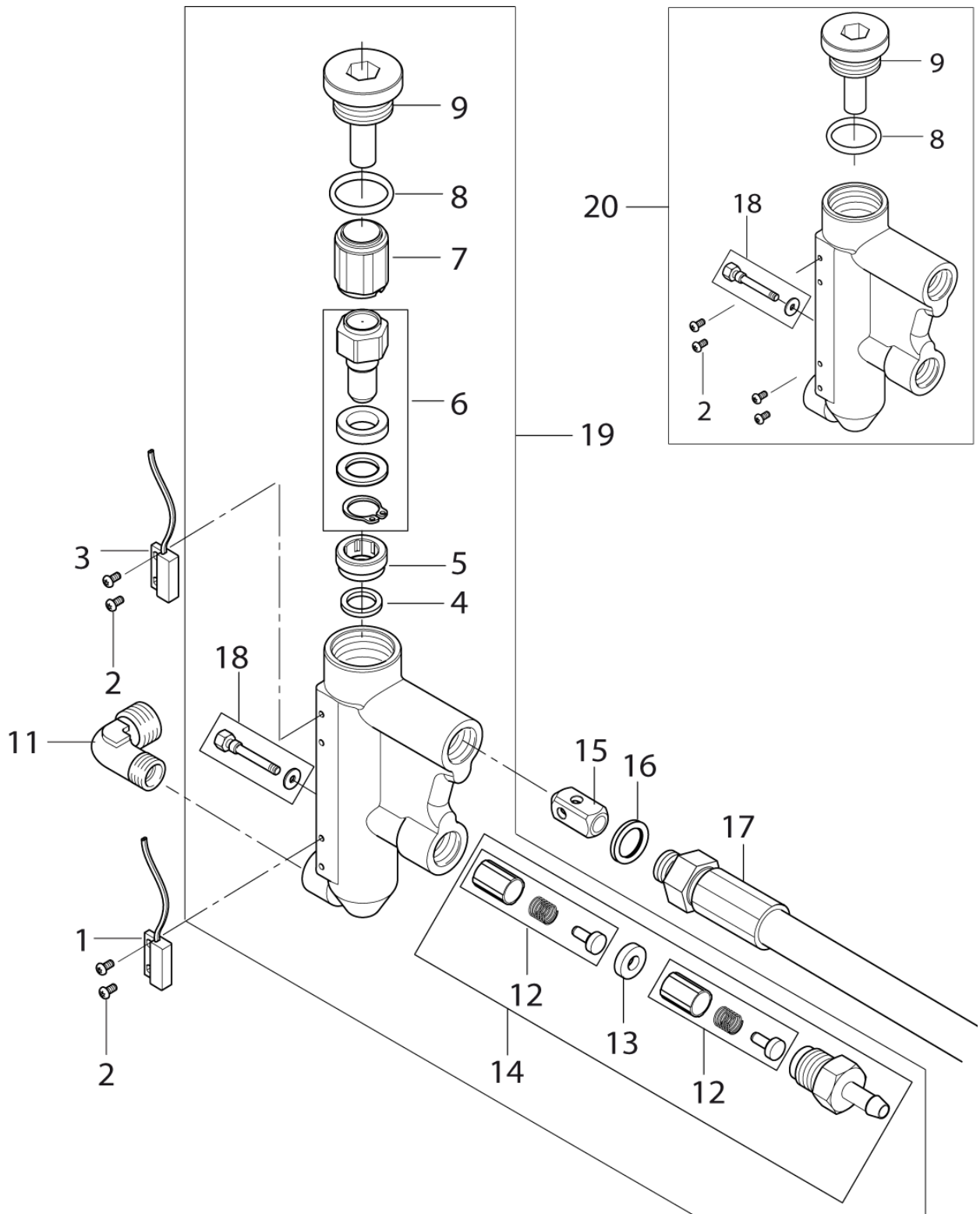
[1] - TSB-PPW-2020-003 NA5 pump THRUST COLLAR changed



Pos.	Artikel-Nr.	Menge	Variante	Notes
1	6200561	1	Wassermengenregulator kom	
2	6008041	1	Ventilgriff komp.	
3	101117883	1	Anschlagwinkel	
4	1118546	1	Reparatursatz fuer Umlauf	
5	101117884	1	Dichtungssatz	
6	6150642	1	Bodenschraube	[1]
7	6100928	1	Mutter	
8	6100940	1	Einstellschraube	
9	1118512	1	Sicherheitsventil	
10	107144410	1	BY-PASS VENTIL	[2]
11	101118159	1	Bypassventil Neptun 4/5	[2]
12	3001377	1	Zylinderkopfdichtung	[3]
13	6150680	1	Gegenmutter	[4]
14	101117887	1	Einstellschraube für NA5	[3]
15	1801075	1	Dichtring	
16	6220554	1	Verbindungsstück	
17	3001740	1	O-RING 7.66X1.78 NITRIL 70SH	
18	101117890	1	Gehäuse Lufteinlassventil	
19	1119317	1	Reparatursatz fuer Entlue	
20	6221529	1	Deckel f. Ventilgehaeuse	
21	1821	1	Verbindungsstück	
22	107144137	1	Stopfen	
23	107144142	1	Schraube für Pumpengehäus	
24	107141735	1	Kolben für By-Pass	
25	107144412	1	Düse Wasserregulierung NA5 Pumpe	[5]
25	107144413	1	NOZZLE 3 DOT F. NA5 FA UV D1.99	[6]
25	107144415	1	NOZZLE 4 DOT F. NA5 FA UV D2.29	[7]

Part Notes:

- [1] - STOCK COVERS GUARANTEE
- [2] - TSB-PPW-2014-011 NEPTUNE 4 - 5 FA By-Pass Valve Changes
- [3] - Up to week 46 2014
- [4] - NO LONGER AVAILABLE
Up to week 46 2014
- [5] - 5-44, From week 46 2014
- [6] - 5-50, From week 46 2014
- [7] - 5-61, From week 46 2014



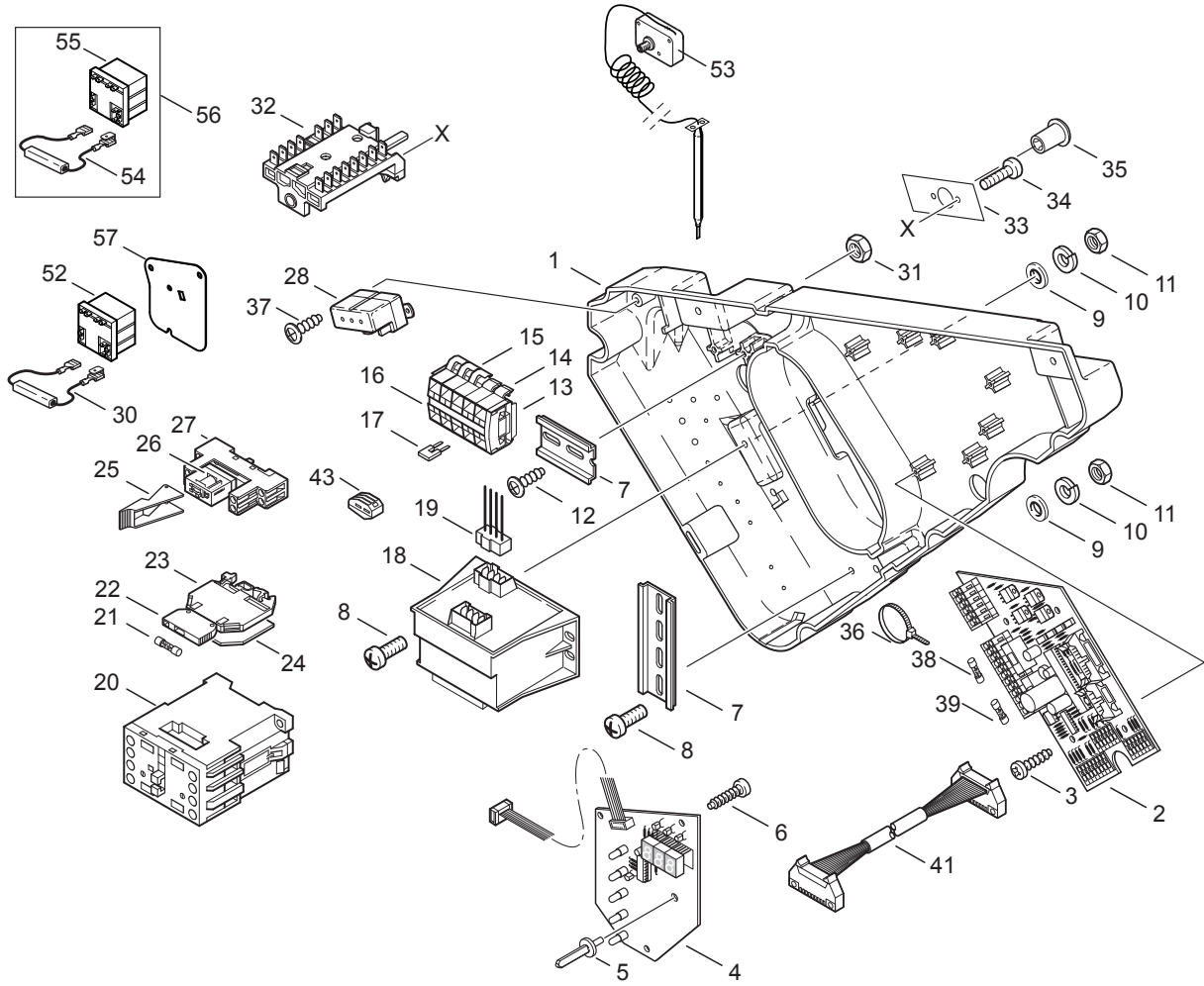
Resource notes:

-> 48.2010. SEE TSB-PPW-2010-028 TSB-PPW-2010-028 Flow control

Pos.	Artikel-Nr.	Menge	Variante	Notes
01	101117891	1	Mikroschalter N/C	
02	101118033	4	SCREW M3X6 BRASS	
03	101117800	1	Reedschalter Kit	
04	3001112	1	O-Ring 10,0 X 3,0 SMS	
05	6201534	1	Sitz	
06	101117896	1	Rückschlagventil mit	[1]
07	6350454	1	Kolben	
08	3000825	1	O-Ring 20,24x2,62	
09	101117899	1	Stecker Strömungswächter	
11	1603119	1	Winkel Dn12X1/4	
12	1119566	2	Reparaturatz fuer Ruecks	
13	6201535	1	Sitz	
14	1119318	1	Rep.satz Rueckschlagventi	
15	6101038	1	Kolben	
16	1801075	1	Dichtring	
17	101117907	1	Schlauch DN8X700mm	
18	101118010	1	Schraubenkit	[2]
19	101118012	1	FLOW CONTROL COMPLETE KIT	[2]
20	101118032	1	Strömungswächter	

Part Notes:

- [1] - TSB-PPW-2016-012 MH 4M FA None return valve 101117896 get stocked
 DE TSB-PPW-2016-012 MH 4M FA Strömungskolben 101117896 blockiert
- [2] - See note

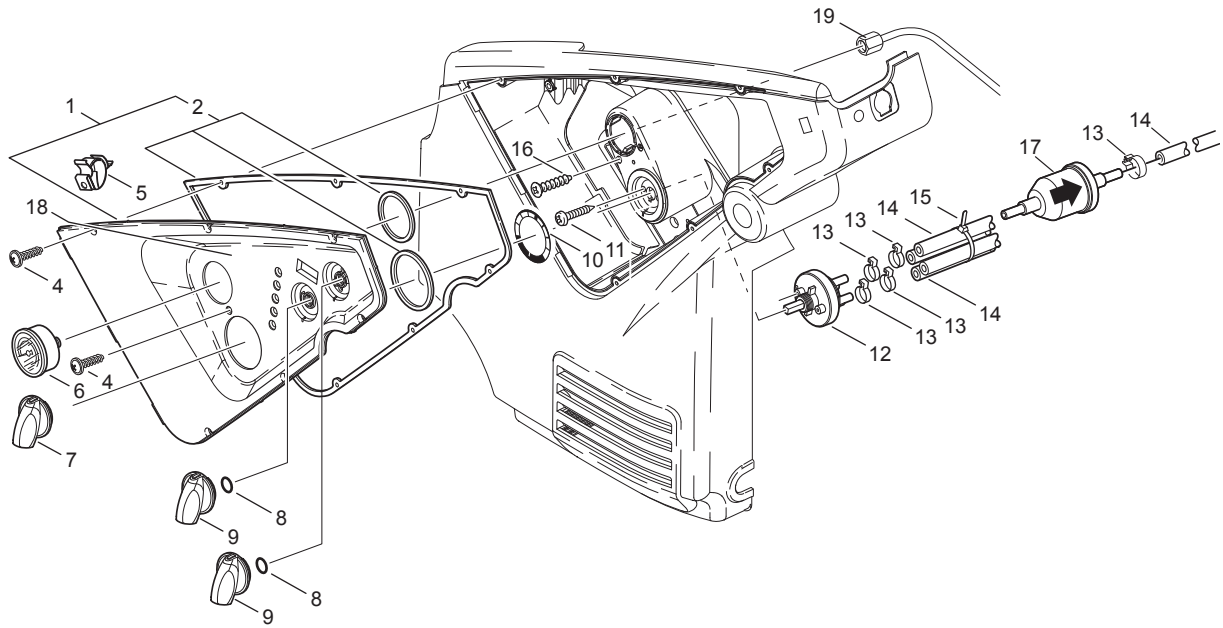


Pos.	Artikel-Nr.	Menge	Variante	Notes
1	301000679	1	Gehäuse	[1]
2	301002123	1	Microprocessor f. Process	
2	301000680	1	Leiterplatte	
3	1805175	4	Schraube 3x12	[1]
4	301000678	1	Anzeigeeinheit	
5	301000636	1	Achse	
6	11254	3	Ejotschraube KA35x10 WN1411 St/zn	
7	22290	1	Tragschiene 1 m	
8	15146	4	Linsenschraube M5x12 H DIN 7985 A2	
9	2763	4	Scheibe 5,3x1,0 ISO 7089 zn	
10	1813773	4	Sicherungsscheibe	[2]
11	2760	4	Sechskantmutter M5 ISO 4032 zn	
12	16860	1	EP- Schraube KA 40x12 WN1412 A2	
13	301000689	1	Platte	
14	301000688	1	Klemmleiste	
15	301000686	2	Klemmleiste	
16	301000687	2	Klemmleiste	
17	301000683	1	Brücke	
18	101117724	1	Transformator 230-400 V	
18	301001060	1	Transformator 200 V	
18	301001059	1	TRANSFORMER 220AT 460V 24	
19	301002463	1	Kabel H07V-K 4-polig	[1]
19	301000722	1	Leitung	
20	103822306	1	Schütz CJX2-D18-B7 24V	
20	103822317	1	Schütz CJX2-D32-B7 24V	
20	103822313	1	Schütz 100-C23KJ10	
21	3812385	1	Feinsicherung 6,3 A	
22	3807914	1	Halter	[1]
23	3807906	1	Klemmleiste	[3]
24	301000734	1	Platte	[3]
25	301000684	1	Halter	
26	26817	1	Relais	
27	41573	1	Socket	
28	11060	1	Relais	
30	301000402	2	Widerstand 15 kΩ	
31	2758	1	Sechskantmutter M8 DIN 934 zn	
32	301000293	1	Drehschalter Stern-Dreieck	
33	64787	1	Etikett	[1]
33	64586	1	Klebeschild "230-400V Um	[1]
34	101117739	2	Flachkopfschraube	
35	64580	1	Drehknopf	[4]
36	8819	1	Kabelband 4,5x1,0x350 natur PA	
37	16860	1	EP- Schraube KA 40x12 WN1412 A2	
38	103821729	1	Feinsicherung 2 A	
39	24499	1	Sicherung 315mA M 5x20	
41	301001995	1	Leitung 16-pol. 1,3m Tube	[1]
43	301002165	2	Anschlussklemmenkäfig	
43	301001229	1	Klemmleiste	[5]
52	103822214	1	Steuerrelais Heißwasser	[6]
53	101117723	1	Abgastemperaturüberwachung	
54	107141730	1	DISCHARGE RESISTOR 15KOHM/7W	[7]
55	107141729	1	START RELAY RVAH4AH3C	[7]
56	101118127	1	START RELAY KIT FOR NP5-50 FAX US	[7]
57	107140151	1	Ring Starterrelais	[8]

Part Notes:

- [1] - STOCK COVERS GUARANTEE
- [2] - GUARANTEE DATE EXPIRED
- [3] - NO LONGER AVAILABLE

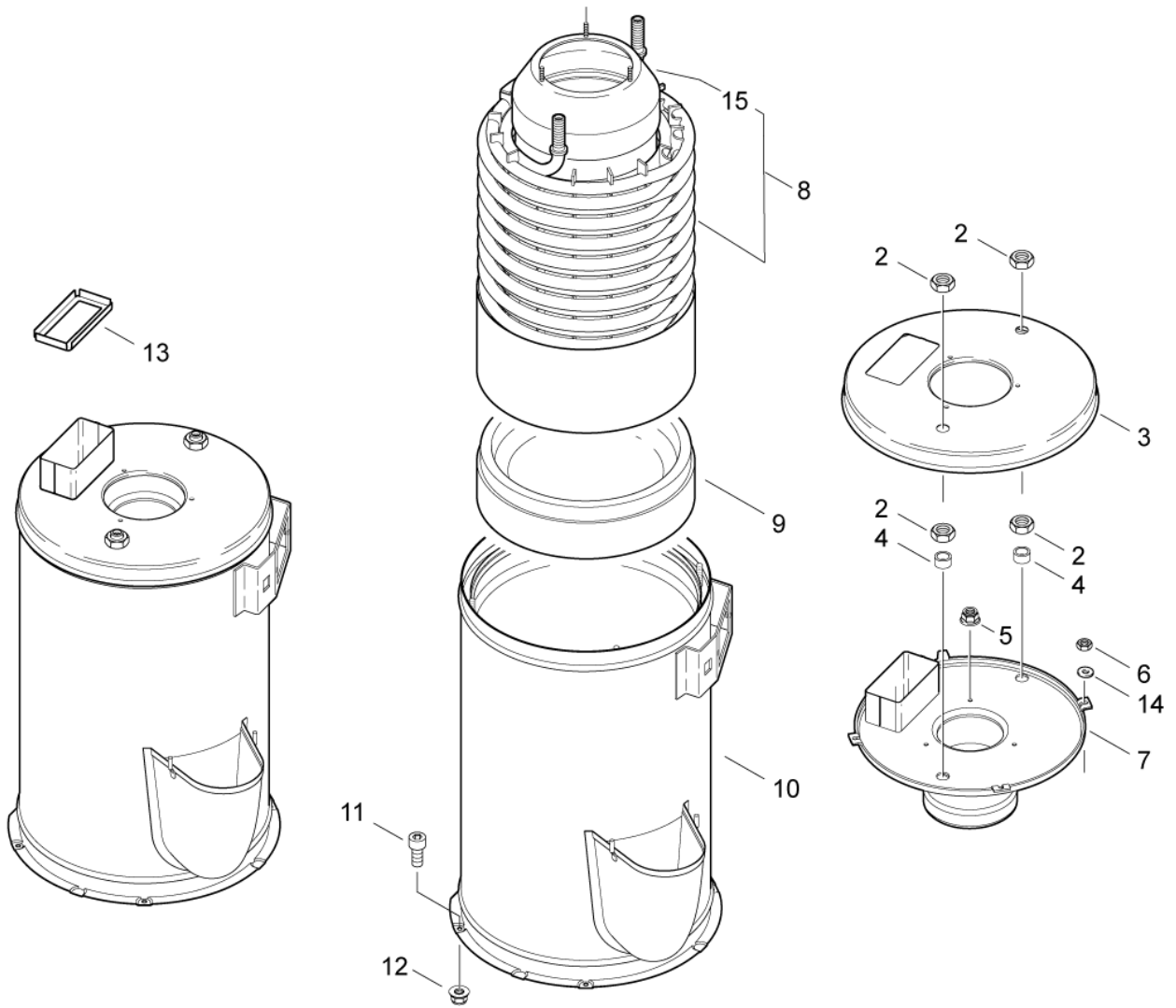
- [4] - TSB-PPW-2016-007 Rotary knob for Voltage selector switch 230V-400V must be sealed with lacquer
DE TSB-PPW-2016-007 Drehknopf des Spannungsauswahlschalters 230V-400V muss mit Lack versiegelt werden
- [5] - JP
- [6] - US 5-45
STOCK COVERS GUARANTEE
- [7] - 5-50, 230V/1/60 30A US
- [8] - SEE PI 2017-002



Pos.	Artikel-Nr.	Menge	Variante	Notes
01	301001095	1	Deckel	[1]
02	107142622	1	KIT GASKET	[2]
04	1814614	6	Schraube 5x18	
05	301001075	1	Kabelhalter	[3]
06	49473	1	Manometer	
07	909100207	1	Drehknopf 4kt. (Blau)	[1]
08	9868	2	O-Ring 10x2,5	
09	909100206	2	Drehknopf 6x5 (Blau)	
10	301000786	1	Klebeschild Skala	[3]
11	1814730	2	Schraube 3,5x10	
12	301001000	1	Ventil	
13	11654	4	Schlauchklemme 11,5	
14	101406100	1	Schlauch 6x3 mm x 5 m	
15	8819	1	Kabelband 4,5x1,0x350 natur PA	
16	11253	2	SCREW 5X20 WN1413	[1]
17	301002926	1	Filter 101X36.5X6 KU	
18	301000785	1	Kleber NEPTUNE 5+7 PC	
19	60141	1	Hochdruckschlauch DN 2, 800 mm	

Part Notes:

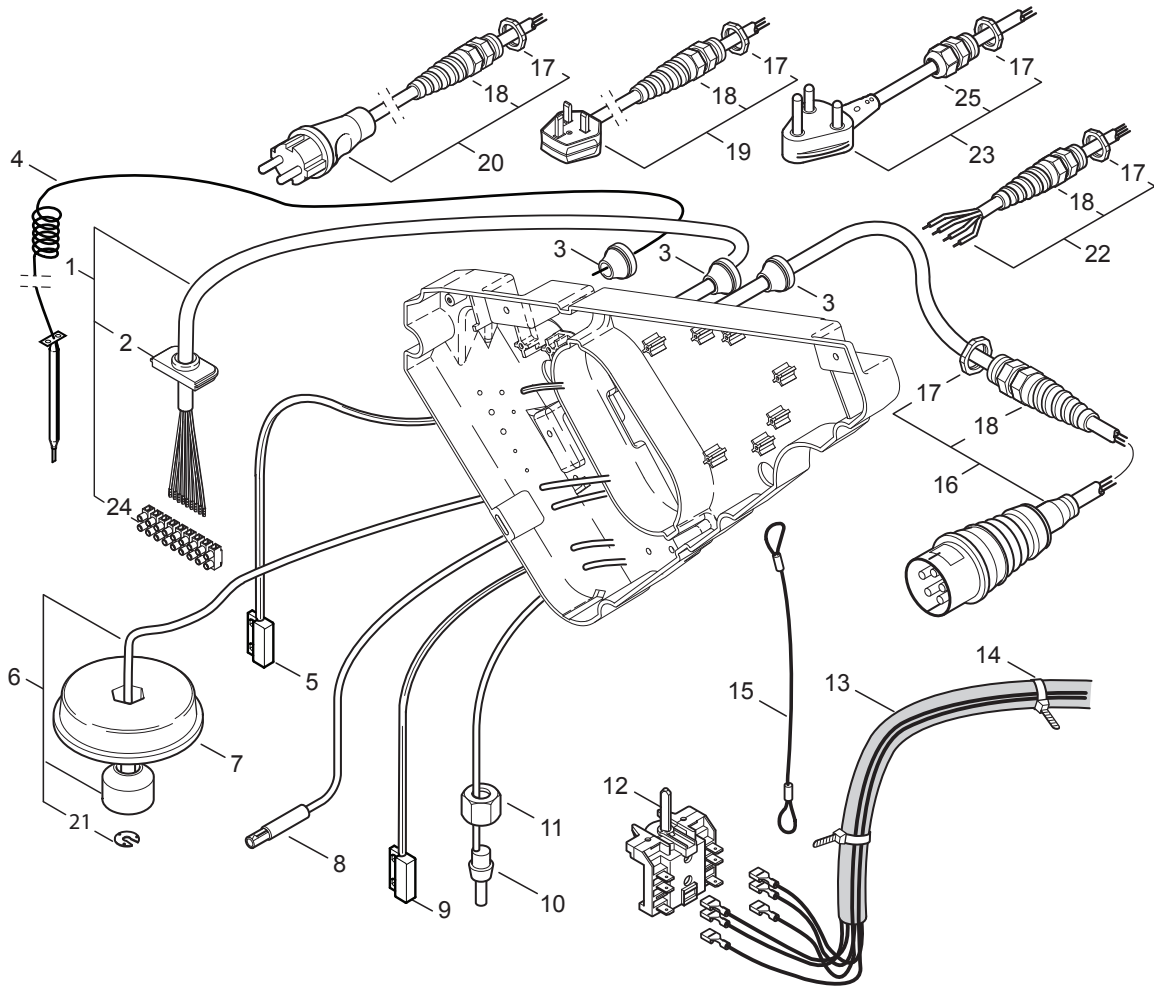
- [1] - STOCK COVERS GUARANTEE
- [2] - NO LONGER AVAILABLE
- [3] - GUARANTEE DATE EXPIRED



Pos.	Artikel-Nr.	Menge	Variante	Notes
02	7012	4	Mutter 6kt M18x1,5	
03	301000534	1	Deckel	
04	301000582	2	Hülse	
05	12496	3	Sechskantmutter M6	
06	12263	4	Sechskantmutter M6	
07	301001838	1	Deckel	
08	301001098	1	Heizschlange	
08	107143301	1	HEIZSCHLANGE B5 EDELSTAHL	
09	301000916	1	Isolierung	[1]
10	301000968	1	Brennermantel	
11	3913	3	Zylinderschraube M6x12	
12	12496	3	Sechskantmutter M6	
13	301001224	1	Blende 118x58x12	[2]
14	2764	4	Scheibe 6,4x1,6 ISO 7089 zn	
15	301000541	1	Abgasführungshaube	

Part Notes:

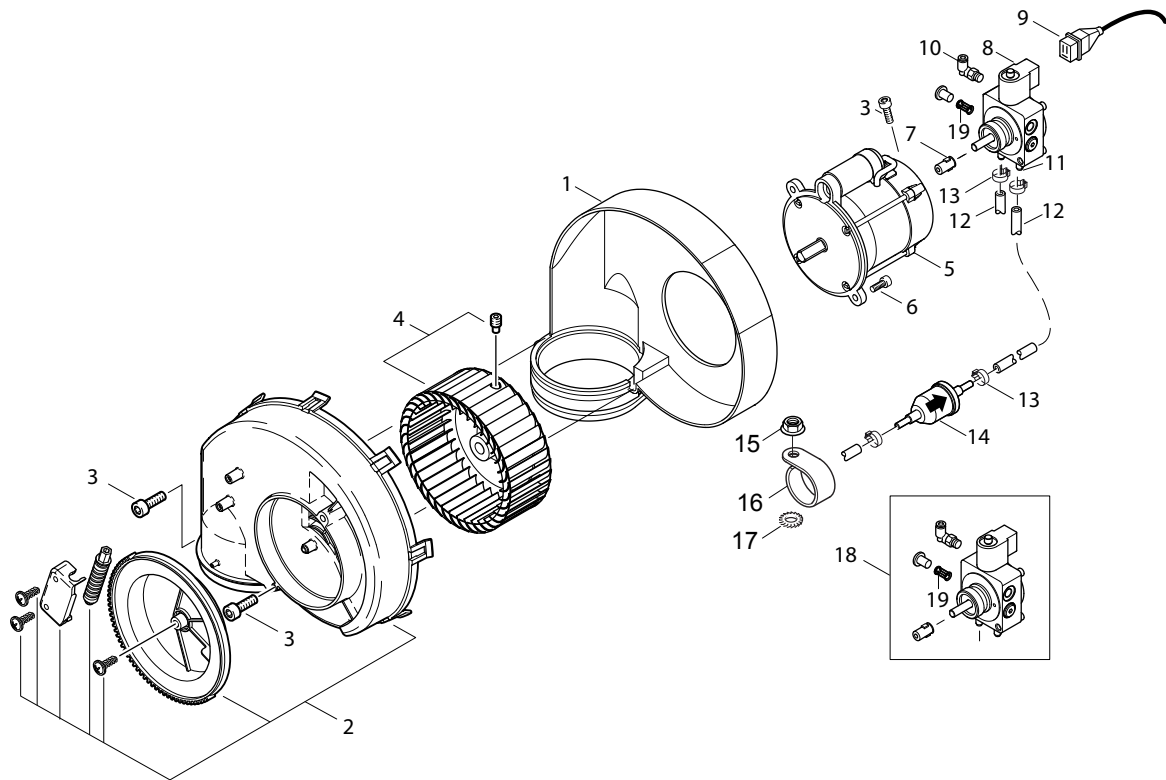
- [1] - TSB-HPW-2021-002 Chamotte stones in insulation removed
- [2] - GUARANTEE DATE EXPIRED



Pos.	Artikel-Nr.	Menge	Variante	Notes
1	101117846	1	Kabelsatz 9 1PH AWG 14	[1]
1	101117849	1	Leitung	
1	101117848	1	NEPTUNE MOTOR CABLE 7-WIRE 1PH 1.5MM2	[2]
1	101117851	1	NEPTUNE MOTOR CABLE 9-WIRE 3PH 1.5MM2	[3]
2	17106	1	Abschlussdeckel	
3	107307262	2	CABLE GROMMET TET 14-20C	
3	3803780	2	Tülle	
4	101117723	1	Abgastemperaturüberwachun	
5	101117800	1	Reedschalter Kit	
6	301001196	1	Schwimmerschalter	
7	301000615	1	Deckel	
8	301000729	1	Fotodiode	
9	101117891	1	Mikroschalter N/C	
10	301000730	1	Temperaturfühler	
11	1081	1	Überwurfmutter DIN 3870-A L 12 St/zn	
12	28877	1	Schalter	
13	301000719	1	Leitung	
13	301000721	1	Leitung Trafo 4G1,5	[2]
13	301000720	1	Leitung	[2]
14	8819	5	Kabelband 4,5x1,0x350 natur PA	
15	301001091	1	Seil	[2]
16	301000834	1	Anschlussleitung Europa	
17	909100020	1	Sechskantmutter M25x1,5 EN 50262 PA	
17	909100019	1	Sechskantmutter M20x1,5 EN 50262 PA	
18	909100198	1	Schnur Befestigung	
18	909100043	1	Kabelverschraubung	
19	301000912	1	Anschlussleitung GB	[4]
19	301000830	1	Netzleitung H07RN-F 3G1,	[5]
20	301000829	1	Anschlussleitung Europa	[2]
21	107142593	1	HOLDING WASHER PE	[6]
22	301000833	1	Leitung	[7]
22	301001384	1	Netzleitung VCT 4X3,5X11	[8]
22	301000834	1	Anschlussleitung Europa	[9]
22	301001466	1	Netzleitung SOW AWG12/4X1	[10]
23	301000407	1	Netzleitung SJOW AWG10/3	[11]
24	101117839	1	Klemmleiste	
25	107141571	1	CABLE GLAND KIT	[12]

Part Notes:

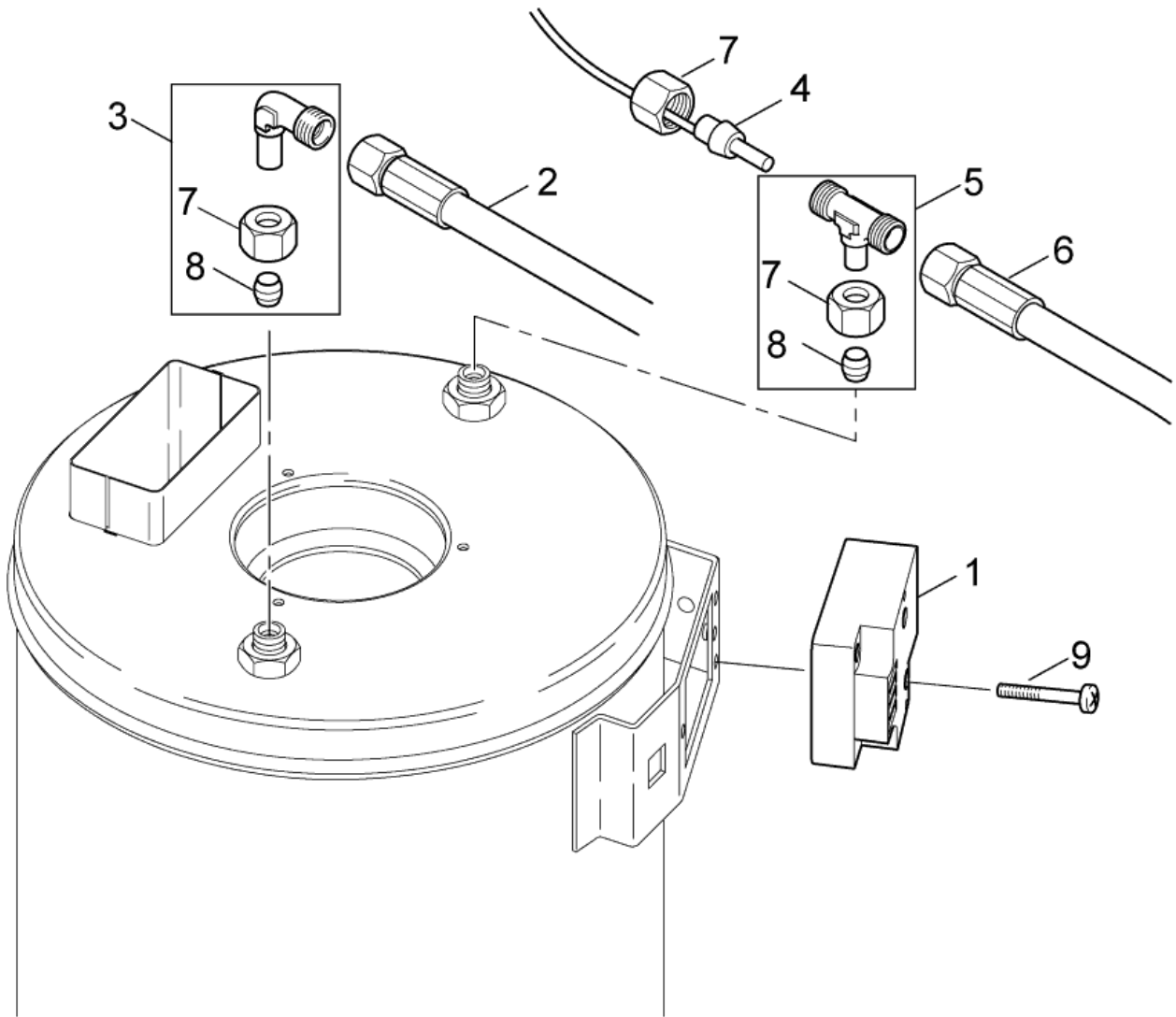
- [1] - 1x220V 60Hz US
STOCK COVERS GUARANTEE
- [2] - STOCK COVERS GUARANTEE
- [3] - 220-440V 60Hz
STOCK COVERS GUARANTEE
- [4] - GB
- [5] - GB 1x230V 50Hz
GUARANTEE DATE EXPIRED
- [6] - TSB-PPW-2016-017 Locking ring for oil level switch falling off
- [7] - 3x230-400V 50Hz BE, NO, 3x220-440V 60Hz KR
STOCK COVERS GUARANTEE
- [8] - JP
- [9] - 3x230V 50Hz EU
- [10] - GUARANTEE DATE EXPIRED
- [11] - US
GUARANTEE DATE EXPIRED
- [12] - US
STOCK COVERS GUARANTEE



Pos.	Artikel-Nr.	Menge	Variante	Notes
1	301000495	1	Lüftergehäuse	
2	301000852	1	Abdeckung	
3	32535	3	Zylinderschraube M5x16	
4	301000889	1	Lüfterrad	
5	107142705	1	MOTOR BURNER CPL. 350W/110-120V/50/60HZ	[1]
5	106408258	1	MOTOR BURNER - 0.29KW/230V/50HZ/1PH	[2]
5	106408257	1	BRENNERMOTOR - 0.23KW/230V/50HZ/1PH	
6	4697	2	Zylinderschraube M6x16	
7	101117707	1	Verbindungskupplung	
8	3821089	1	Spule m. Mutter und Scheibe	
9	101117703	1	Zuleitungskabel Magnetven	
10	101117706	1	Winkelverschraubung	
11	101117777	1	Schlauchverbindung zur Öl	
12	106408244	1	HOSE D6X2.5 - 5 METERS	
13	11654	2	Schlauchklemme 11,5	
14	301002926	1	Filter 101X36.5X6 KU	
15	12496	1	Sechskantmutter M6	
16	101117705	1	Halterung Brennstofffilte	
17	7062	1	Zahnscheibe A 6,4 DIN 6797 zn	
18	101117673	1	Ölpumpe komplett	
19	31001081	1	FILTER FOR OIL PUMP	

Part Notes:

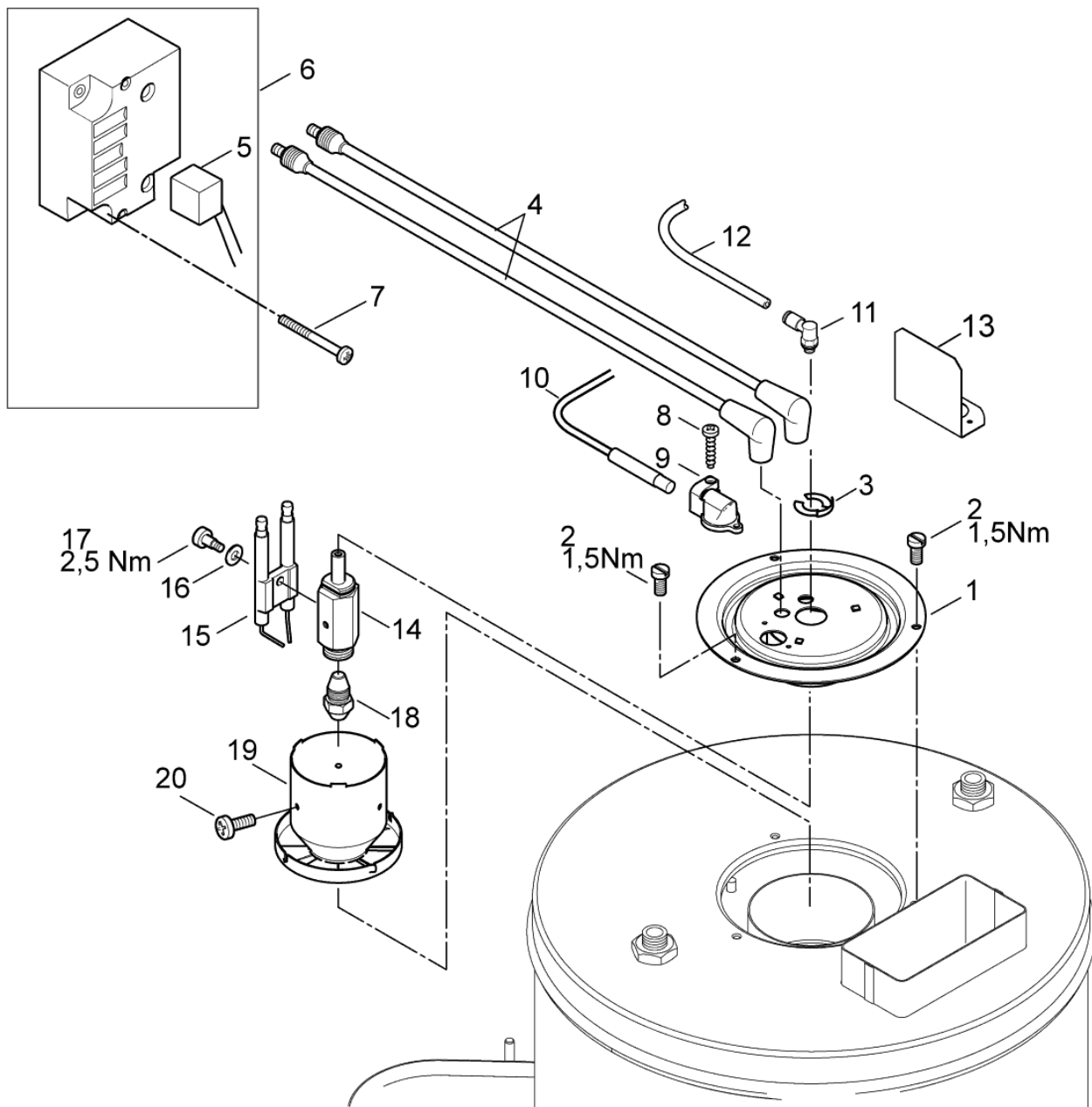
- [1] - STOCK COVERS GUARANTEE
110/1/50 GB
- [2] - JP, US, KR



Pos.	Artikel-Nr.	Menge	Variante	Notes
01	101117759	1	Zündtransformator 220-240	[1]
02	101117907	1	Schlauch DN8X700mm	
03	101118094	1	Kupplungssatz 90D ISO	
04	301000730	1	Temperaturfühler	
05	101118093	1	Verbindungsstück	
06	301000855	1	Hochdruckschlauch DN 8, 650 mm	
07	1081	3	Überwurfmutter DIN 3870-A L 12 St/zn	
08	1080	2	CUTTING RING L12 B DIN 3861 ST/ZN	
09	42236	2	Zyl. Schraube M 5x	

Part Notes:

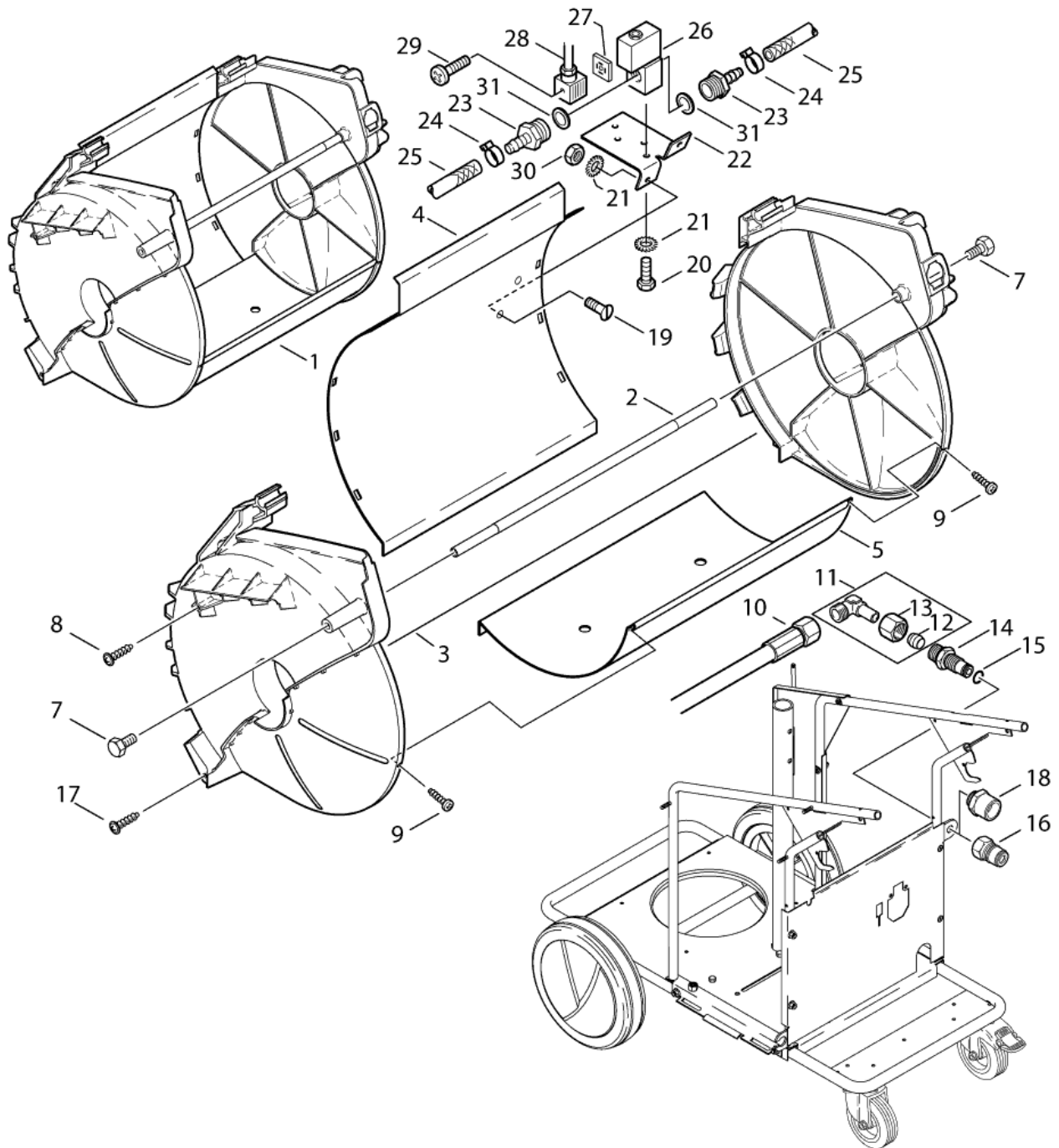
- [1] - TSB-PPW-2018-004 Boiler cannot start - no ignition
FR TSB-PPW-2018-004 Le bruleur ne démarre plus
DE TSB-PPW-2018-004 Brenner startet nicht - keine Zündung



Pos.	Artikel-Nr.	Menge	Variante	Notes
01	101117757	1	Abdeckung Brenner komplet	
02	4820	3	Zylinderschraube M5x10	
03	101117876	1	Sicherungsring	
04	101117760	1	Zündkabel 2Stk.	
05	101117756	1	Zuleitungskabel Zündtrans	
06	301002083	1	Zündtransformator 110-120	[1]
06	101117660	1	IGNITION TRANSFORMER W/PRIMARY CORD	
07	42236	2	Zyl. Schraube M 5x	
08	5606	1	Blechschaube 2,9x19	
09	301000934	1	Halter	
10	301000729	1	Fotodiode	
11	101117913	1	Winkelverschraubung	
12	909100141	1	Brennstoffleitung 4x1 mm x 1 m	
13	101117922	1	Flammensensor KIT	[2]
14	101117915	1	Düsenstock	
15	301150009	1	Elektrode	
16	909100144	1	Federscheibe B5	
17	909100143	1	Schraube M4x4,5	
18	301000886	1	Düse 1.75 GAL 60 Grad	[3]
18	301001068	1	Öldüse 1,35gal/h 60 H	[4]
19	301001834	1	Stauscheibe	
20	51848	3	Linsenschraube M3x 4 DIN 7985 zn	

Part Notes:

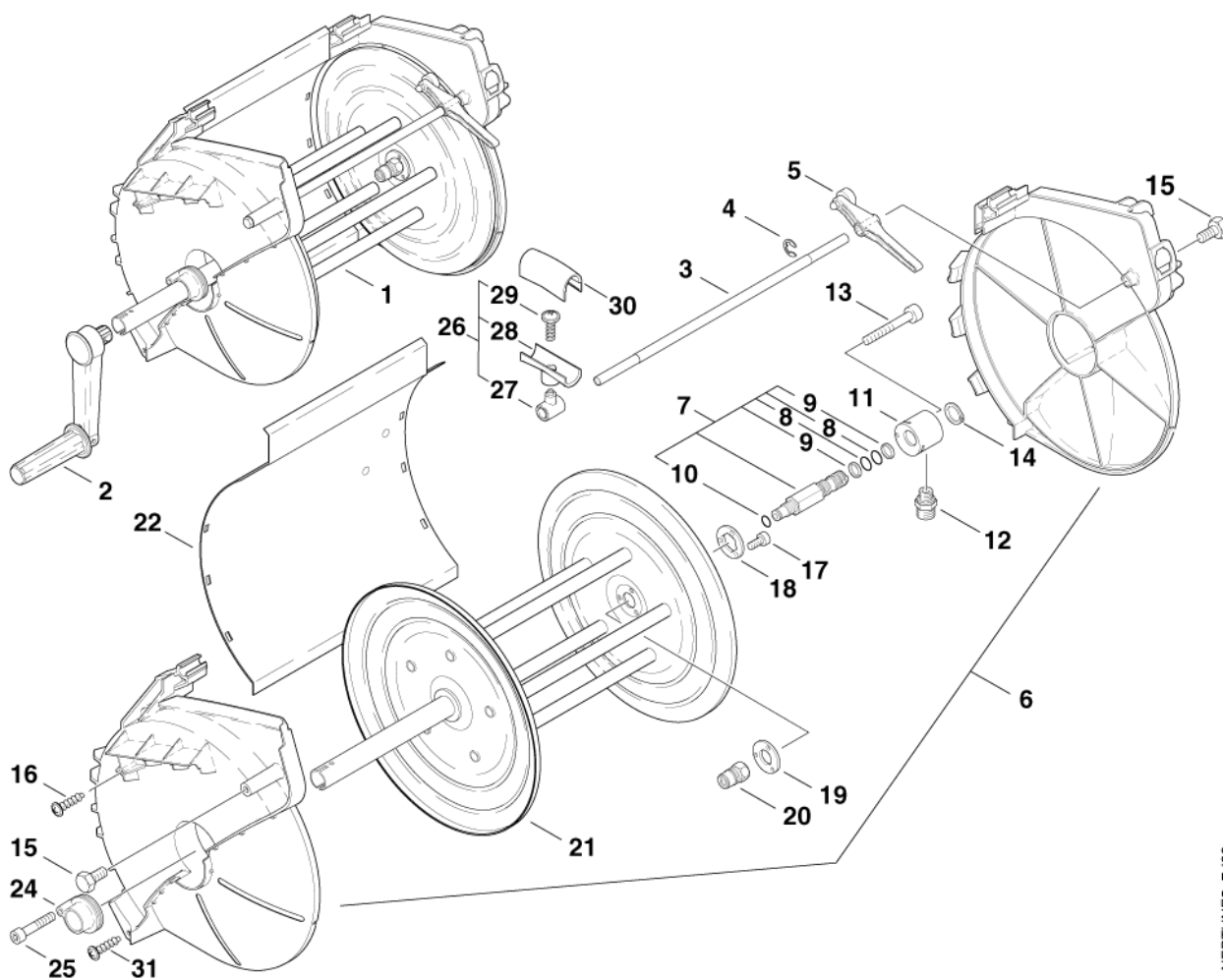
- [1] - (cable not included)
GUARANTEE DATE EXPIRED
- [2] - STOCK COVERS GUARANTEE
- [3] - 5-50, 5-61
- [4] - 5-47, SB



Pos.	Artikel-Nr.	Menge	Variante	Notes
1	301000708	1	Abdeckung vorm. Schlauc	
2	301000668	1	Achse	[1]
3	301001359	1	Abdeckung SHL-Trommel lin	
4	301000602	1	Blech 390X262X142	
5	301000601	1	Blech 390X261X142	
7	6557	2	Sechskantschraube M8x 16 ISO 4017 zn	
8	11565	2	Ejotschraube KB50x18 WN1411 A2	
9	18086	1	Blechschrabe 2,9x13	
10	301000855	1	Hochdruckschlauch DN 8, 650 mm	[2]
10	301000856	1	HD-Schlauch 8x730	[3]
11	101118094	1	Kupplungssatz 90D ISO	
12	1080	1	CUTTING RING L12 B DIN 3861 ST/ZN	
13	1081	1	Überwurfmutter DIN 3870-A L 12 St/zn	
14	301000627	1	Verbindungsstück	
15	42768	1	O-Ring 11,2x1,8	
16	1600493	1	Anschlussstück	
17	43341	2	Schraube 5x30	[4]
18-31		1	Only SB models	[5]

Part Notes:

- [1] - NO LONGER AVAILABLE
- [2] - N5+7-25
- [3] - N7, NOT 7-25
- [4] - STOCK COVERS GUARANTEE
- [5] - Only SB models

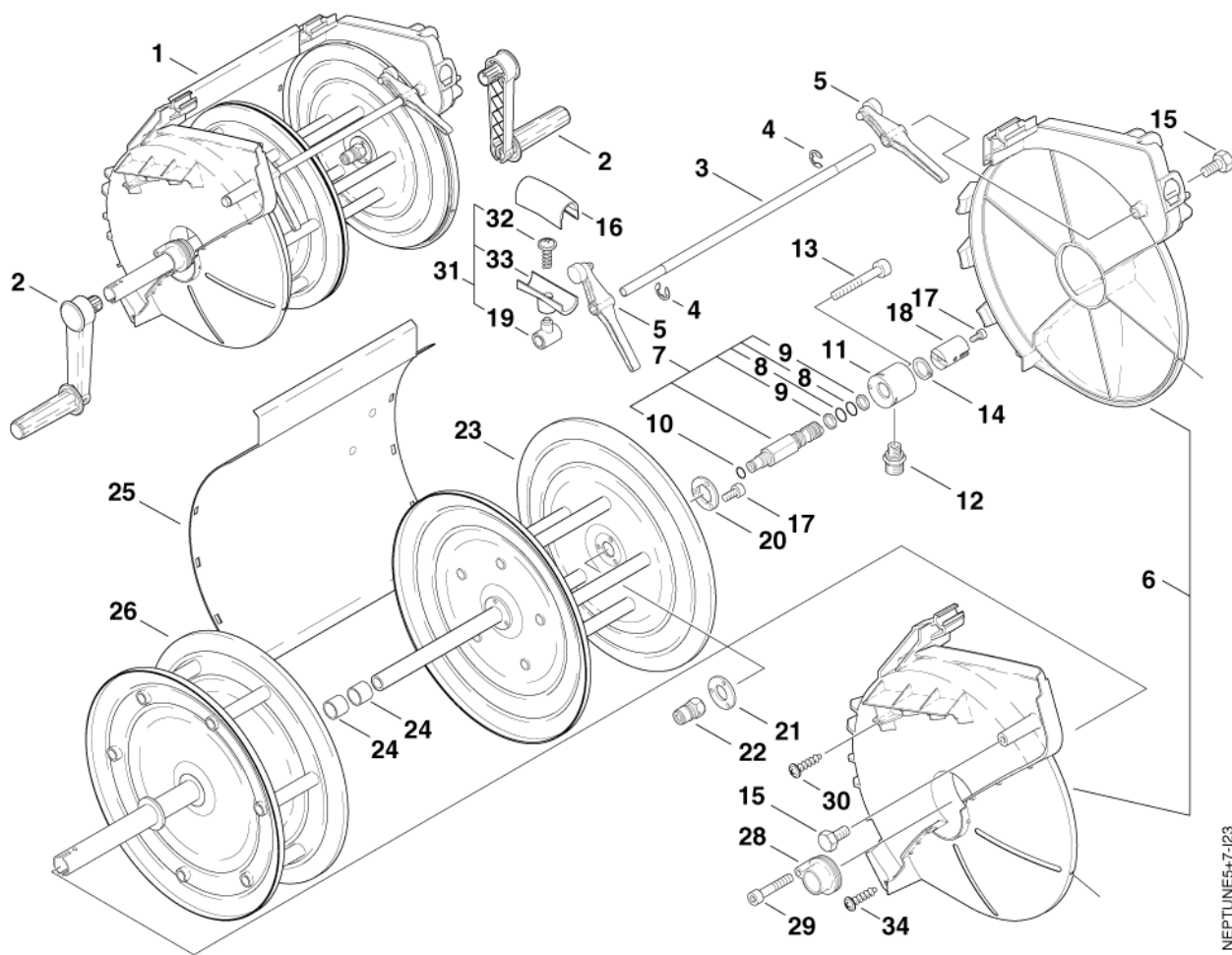


NEPTUNE5+7-122

Pos.	Artikel-Nr.	Menge	Variante	Notes
1	301000851	1	Schlauchtrommel 50m	
2	301000733	1	Kurbel	
3	301000668	1	Achse	[1]
4	1814466	1	SAFETY WASHER D9 A2 DIN 6799	
5	301000746	1	Bremshebel	
6	301001359	1	Abdeckung SHL-Trommel lin	
7	301001096	1	Hohlschraube	
8	19620	2	O-Ring 15,54x2,62	
9	63792	2	Stützring 16,26x2,18	
10	42768	1	O-Ring 11,2x1,8	
11	301000624	1	Lagerbuchse	
12	54590	1	Anschlussstück	
13	5100	1	Zylinderschraube M6x45	
14	1802057	1	Seegerring U 20 x1,2	
15	6557	2	Sechskantschraube M8x 16 ISO 4017 zn	
16	11565	2	Ejotschraube KB50x18 WN1411 A2	
17	3913	3	Zylinderschraube M6x12	
18	301000653	1	Scheibe	
19	301000850	1	Scheibe	
20	1600493	1	Anschlussstück	
21	301000698	1	Schlauchtrommel 50m	
22	301000602	1	Blech 390X262X142	
24	301000849	1	Lager	
25	5945	1	Zylinderschraube M6x30	
26	301000780	1	Schlauchführung	
27	301000672	1	Lagerbock	
28	301000676	1	Schlauchführung	
29	10028	1	Ejotschraube KA50x14 WN1411 verz	
30	301000674	1	Schlauchführung	
31	43341	2	Schraube 5x30	[2]

Part Notes:

- [1] - NO LONGER AVAILABLE
 [2] - STOCK COVERS GUARANTEE

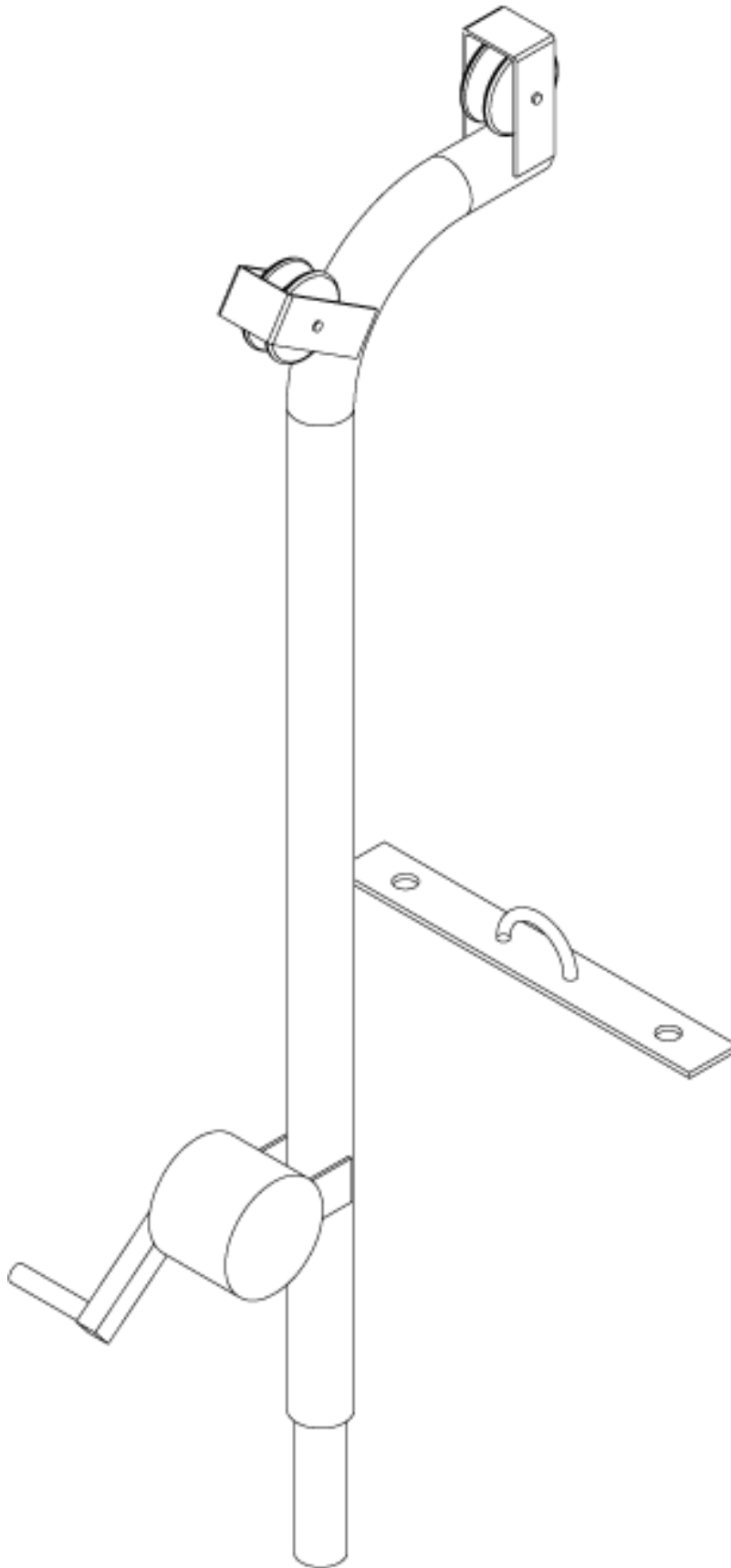


NEPTUNE5+7-123

Pos.	Artikel-Nr.	Menge	Variante	Notes
1	301001130	1	Schlauch-/Kabeltrommel max. 20m DN 10	[1]
2	301000733	2	Kurbel	
3	301000668	1	Achse	[2]
4	1814466	2	SAFETY WASHER D9 A2 DIN 6799	
5	301000746	2	Bremshebel	
6	301001359	1	Abdeckung SHL-Trommel lin	
7	301001096	1	Hohlschraube	
8	19620	2	O-Ring 15,54x2,62	
9	63792	2	Stützring 16,26x2,18	
10	42768	1	O-Ring 11,2x1,8	
11	301000624	1	Lagerbuchse	
12	54590	1	Anschlussstück	
13	5100	1	Zylinderschraube M6x45	
14	1802057	1	Seegerring U 20 x1,2	
15	6557	2	Sechskantschraube M8x 16 ISO 4017 zn	
16	301000674	1	Schlauchführung	
17	3913	4	Zylinderschraube M6x12	
18	301000625	1	Verbindungsstück	
19	301000672	1	Lagerbock	
20	301000653	1	Scheibe	
21	301000850	1	Scheibe	
22	1600493	1	Anschlussstück	
23	301000662	1	Schlauchtrommel	
24	301001179	2	Gleitlager	[3]
25	301000602	1	Blech 390X262X142	
26	301000654	1	Kabeltrommel	
28	301000849	1	Lager	
29	5945	1	Zylinderschraube M6x30	
30	11565	2	Ejotschraube KB50x18 WN1411 A2	
31	301000780	1	Schlauchführung	
32	10028	1	Ejotschraube KA50x14 WN1411 verz	
33	301000676	1	Schlauchführung	
34	43341	2	Schraube 5x30	[3]

Part Notes:

- [1] - PRUNED-NO REPLACEMENT
 [2] - NO LONGER AVAILABLE
 [3] - STOCK COVERS GUARANTEE



NEPTUNE5+7-124

Pos.	Artikel-Nr.	Menge	Variante	Notes
0-	301001078	1	Wartungskran	

Pos.	Artikel-Nr.	Menge	Variante	Notes
-	106403123	1	Ergo 2000 VarioPress	[1]
-	106403122	1	ERGO 2000 STANDARD W. HOSE SWIVEL	[2]
1	6101766	1	HD-Schlauch DN10x10m/3/8	[3]
1	301001101	1	HD-Schlauch DN8x20m	[3]
1	101405770	1	HD-Schlauch DN 8x10m	[3]
1	1402072	1	HD-Schlauch DN10x20m	[3]
2	106403035	1	UNIVERSAL PLUS LANCE 1090	[4]
2	106403011	1	TORNADO PLUS 1000 gebogen	[5]
2	106403010	1	TORNADO PLUS 1120 Geb. o. Düse	[5]
2	101119740	1	HD-Düse 0450 TORNADO	
2	101119743	1	HD-Düse 0550 TORNADO neongrün	
2	101119744	1	HD-Düse 0600 TORNADO	
2	101119747	1	HD-Düse 0680 TORNADO	
3	301002411	1	Pistole ERGO 1000 Vario	[6]

Part Notes:

- [1] - ERGO 2000 VP Spray handle
- [2] - ERGO 2000 Spray handle
- [3] - HOSES Overview
- [4] - UNIVERSAL PLUS lance
- [5] - TORNADO PLUS lance
- [6] - REPLACED
ERGO 1000 Spray handle

Resource notes:

A-Parts. Wearing parts. Number of machines x1,2 B-Parts. Wearing parts. Number of machines x0,6 C-Parts:
Wearing parts. Number of machines x0,4 Not marked spare parts are "just in case parts"

Pos.	Artikel-Nr.	Menge	Variante	Notes
0A	101117784	1	Schwimmerventil	
0A	3001112	1	O-Ring 10,0 X 3,0 SMS	
0A	3812385	1	Feinsicherung 6,3 A	
0A	107144125	1	Lüfterrad	
0A	6008041	1	Ventilgriff komp.	
0A	301001000	1	Ventil	
0A	301150009	1	Elektrode	
0A	107141979	1	MOTOR 5.5 KW 220/230/400/440/3/50/60 EU	
0A	31000148	1	Lagerdeckel	
0A	106408258	1	MOTOR BURNER - 0.29KW/230V/50HZ/1PH	
0A	49473	1	Manometer	
0A	101118241	1	WOBBLE DISC 12 DEG. BEARING KIT NA5.2	
0A	301002926	1	Filter 101X36.5X6 KU	
0A	107141983	1	CYLINDER BLOCK W/ O-RING NA5.2	
0A	301000615	1	Deckel	
0A	301000624	1	Lagerbuchse	
0A	19639	1	Passfeder A 8x7x25	
0A	6200561	1	Wassermengenregulator kom	
0A	3001740	1	O-RING 7.66X1.78 NITRIL 70SH	
0A	1814614	1	Schraube 5x18	
0A	301000680	1	Leiterplatte	
0A	24499	1	Sicherung 315mA M 5x20	
0A	107144102	1	Dichtungssatz Kolben	
0A	1118512	1	Sicherheitsventil	
0A	6201535	1	Sitz	
0A	31000150	1	Lagerabdeckung EME	
0A	107144100	1	Ventilsatz NA 5	
0A	107144124	1	Sicherungsring Luefterrad	
0A	107144146	1	Pumpenöl NA5 1 Liter	
0A	107142622	1	KIT GASKET	[1]
0A	107144142	1	Schraube für Pumpengehäus	
0A	107141969	1	WASHER NLX12SP D12.5XD25.4X4.2MM	
0A	301001096	1	Hohlschraube	
0A	101117707	1	Verbindungskupplung	
0A	62877	1	Schwimmer	
0A	301000636	1	Achse	
0A	106408257	1	BRENNERMOTOR - 0.23KW/230V/50HZ/1PH	
0A	1119317	1	Reparatursatz fuer Entlue	
0A	107141985	1	CYLINDER HEAD NA5.2 W. SCREWS WASHERS	
0A	909100173	1	O-Ring 56x5	
0A	31000149	1	Lager RF	
0A	107141978	1	MOTOR 6.7 KW 220-400/440/3 50/60HZ - EU	[2]
0A	31000151	1	Hinteres Lager EME	
0A	1119566	1	Reparatursatz fuer Ruecks	
0A	6350454	1	Kolben	
0A	107141968	1	CYL.SCREW M12X80 WITH NORDLOCK WASHER	
0A	3001377	1	Zylinderkopfdichtung	
0A	101118323	1	Wasserdichtungssatz	
0A	107144104	1	Satz Feder	
0A	9868	1	O-Ring 10x2,5	
0A	301000730	1	Temperaturfühler	
0A	101118239	1	PISTON KIT - NA5.2	
0A	3000825	1	O-Ring 20,24x2,62	
0A	34218	1	Filter Ø19 KU	
0A	103821729	1	Feinsicherung 2 A	
0A	6201534	1	Sitz	
0A	6101038	1	Kolben	
0A	301000729	1	Fotodiode	
0A	301000916	1	Isolierung	

Pos.	Artikel-Nr.	Menge	Variante	Notes
0A	1119318	1	Rep.satz Rueckschlagventi	
0A	1118546	1	Reparatursatz fuer Umlauf	
0B	6221529	1	Deckel f. Ventilgehäuse	
0B	301000614	1	Öltank	
0B	62878	1	Membrane	
0B	107318091	1	Schwingungsdämpfer	
0B	6100928	1	Mutter	
0B	103822313	1	Schütz 100-C23KJ10	
0B	301000733	1	Kurbel	
0B	103822317	1	Schütz CJX2-D32-B7 24V	
0B	106408244	1	HOSE D6X2.5 - 5 METERS	
0B	101117760	1	Zündkabel 2Stk.	
0B	6150680	1	Gegenmutter	[1]
0B	301001196	1	Schwimmerschalter	
0B	101117703	1	Zuleitungskabel Magnetven	
0B	6150642	1	Bodenschraube	[2]
0B	28877	1	Schalter	
0B	301000644	1	Füllstandsanzeige	[2]
0B	103822306	1	Schütz CJX2-D18-B7 24V	
0C	301000403	1	Anlaufkondensator 98µF 33	
0C	107140163	1	Umrüstsatz	[1]
0C	103822214	1	Steuerrelais Heißwasser	[2]
0C	101406100	1	Schlauch 6x3 mm x 5 m	
0C	101117724	1	Transformator 230-400 V	
0C	301000541	1	Abgasführungshaube	
0C	101117826	1	Anti-Kalk Pumpe 35ml	
0C	1081	1	Überwurfmutter DIN 3870-A L 12 St/zn	
0C	46363	1	Klemmscheibe	
0C	301002353	1	Anlaufstrombegrenzer	
0C	301001060	1	Transformator 200 V	
0C	12496	1	Sechskantmutter M6	
0C	301000782	1	Deckel	
0C	301000889	1	Lüfterrad	
0C	1080	1	CUTTING RING L12 B DIN 3861 ST/ZN	
0C	301000582	1	Hülse	
0C	301000561	1	Deckel RP-Behälter	
0C	301000678	1	Anzeigeeinheit	
0C	101117777	1	Schlauchverbindung zur Öl	
0C	101117833	1	Schlauch, transparent	
0C	4697	1	Zylinderschraube M6x16	
0C	909100206	1	Drehknopf 6x5 (Blau)	
0C	17106	1	Abschlussdeckel	
0C	301002123	1	Microprocessor f. Process	
0C	101117756	1	Zuleitungskabel Zündtrans	
0C	101117828	1	Antiscale Pumpe 140ML 24V	
0C	301000855	1	Hochdruckschlauch DN 8, 650 mm	
0C	301001098	1	Heizschlange	
0C	301000402	1	Widerstand 15 kΩ	
0C	10028	1	Ejotschraube KA50x14 WN1411 verz	
0C	101118094	1	Kupplungssatz 90D ISO	
0C	301001059	1	TRANSFORMER 220AT 460V 24	
0C	26817	1	Relais	
0C	101117759	1	Zündtransformator 220-240	
0C	909100207	1	Drehknopf 4kt. (Blau)	[2]
0C	301000934	1	Halter	
0C	6100940	1	Einstellschraube	
0C	11060	1	Relais	
0C	909100143	1	Schraube M4x4,5	
0C	101117706	1	Winkelverschraubung	

Pos.	Artikel-Nr.	Menge	Variante	Notes
0C	107141477	1	CASTOR D125 WITH BRAKE	
0C	101117831	1	Schraubverschluss	
0C	7012	1	Mutter 6kt M18x1,5	
0C	301001292	1	Sieb	
0C	301002083	1	Zündtransformator 110-120	[3]
0C	6184074	1	Rad	
0C	301000781	1	Rahmen	

Part Notes:

- [1] - NO LONGER AVAILABLE
- [2] - STOCK COVERS GUARANTEE
- [3] - GUARANTEE DATE EXPIRED

