

**DE Original-Ersatzteilliste**

**EN Spare parts list**

**HD 7/122**

**HD 7/122 TS**

**HD 10/122**

**HD 10/122 TS**

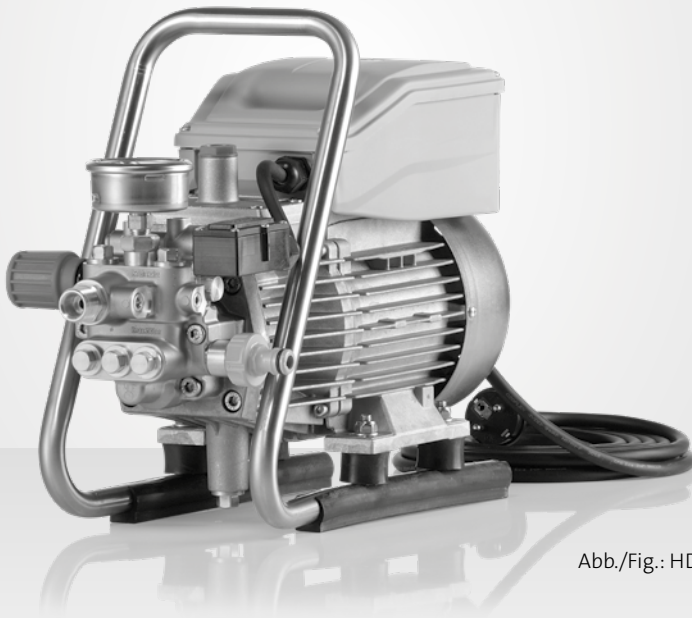


Abb./Fig.: HD 7/122 TS

Die Ersatzteilliste ist Bestandteil der Betriebsanleitung. Bewahren Sie beide Hefte für einen späteren Gebrauch oder Nachbesitzer auf.

Please be aware that the spare part list is part of the user manual. Keep both leaflets for later use or any subsequent owners.



**HD 7/122, HD 10/122 ..... 4 - 15**

**HD 7/122 TS, HD 10/122 TS ..... 16 - 29**

**DE - Deutsch**

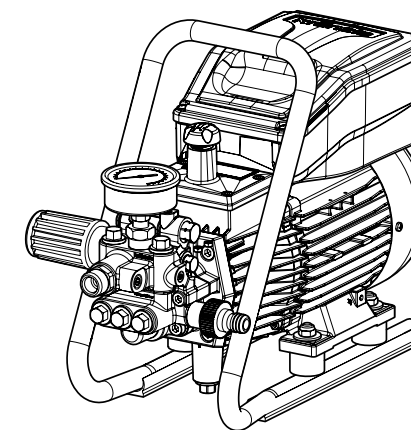
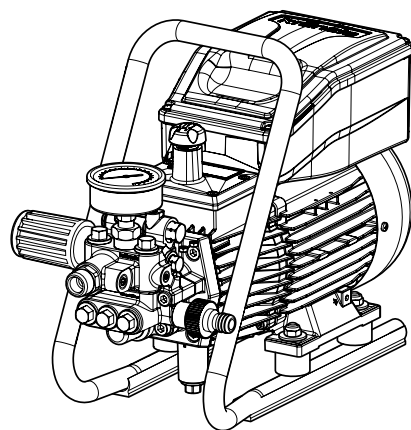
Die Ersatzteilliste ist Bestandteil der Betriebsanleitung.

Bewahren Sie beide Hefte für einen späteren Gebrauch oder Nachbesitzer auf.

**EN - English**

Please be aware that the spare part list is part of the user manual.

Keep both leaflets for later use or any subsequent owners.



HD 7/122, HD 10/122

Technische Daten	HD 7/122	HD 10/122
Arbeitsdruck, stufenlos regelbar	10-120 bar / 1 - 12 MPa	10-120 bar / 1 - 12 MPa
Düsengröße	20 028	20 042
Max. zulässiger Überdruck	135 bar / 13,5 MPa	135 bar / 13,5 MPa
Wasserleistung	bei 1.400 U/min 7 l/min	bei 2.800 U/min 10 l/min
Warmwasserzulauf	max. 60 °C	max. 60 °C
Stahlgewebe-Hochdruckschlauch	10 m	10 m
Elektrischer Anschlußwert	230 V, 7,5 A, 50 Hz	230 V, 11 A, 50 Hz
Leistungsaufnahme	P 1 - 1,6 kW	P 1 - 2,5 kW
Leistungsabgabe	P 2 - 1,0 kW	P 2 - 1,8 kW
Gewicht	23 kg	23 kg
Maße mit Griff in mm	300 x 330 x 800	300 x 330 x 800
Emmissions-Schalldruck am Arbeitsplatz* L <sub>pa</sub>	69,2 dB (A)	75,6 dB (A)
Schalleistungspegel* L <sub>WA</sub>	81,7 dB (A)	88,1 dB (A)
Rückstoß an Lanze	ca. 27 N	ca. 27 N
Vibration an Lanze**	0,99 m/s <sup>2</sup>	1,64 m/s <sup>2</sup>
Messunsicherheit Lanze**	0,50 m/s <sup>2</sup>	0,82 m/s <sup>2</sup>
Vibration an Schmutzkiller Lanze**	2,92 m/s <sup>2</sup>	3,67 m/s <sup>2</sup>
Messunsicherheit Schmutzkiller Lanze**	1,46 m/s <sup>2</sup>	1,84 m/s <sup>2</sup>
<b>Art.-Nr.</b>	<b>600000</b>	<b>600050</b>

Technical data	HD 7/122	HD 10/122
Operating press. fully adjustable	10-120 bar / 1 - 12 MPa	10-120 bar / 1 - 12 MPa
Nozzle size	20 028	20 042
Permissible overpressure	135 bar / 13,5 MPa	135 bar / 13,5 MPa
Water output	bei 1.400 U/min 7 l/min	bei 2.800 U/min 10 l/min
Water inlet temperature	max. 60 °C	max. 60 °C
Steel braided high-pressure hose	10 m	10 m
Connected load	230 V, 7,5 A, 50 Hz	230 V, 11 A, 50 Hz
Power input	P 1 - 1,6 kW	P 1 - 2,5 kW
Power output	P 2 - 1,0 kW	P 2 - 1,8 kW
Weight	23 kg	23 kg
Dim. incl. handle in mm	300 x 330 x 800	300 x 330 x 800
Emmissions sound pressure level at the workplace* L <sub>pa</sub>	69,2 dB (A)	75,6 dB (A)
Sound power* L <sub>WA</sub>	81,7 dB (A)	88,1 dB (A)
Recoil at lance	ca. 27 N	ca. 27 N
Vibration at lance**	0,99 m/s <sup>2</sup>	1,64 m/s <sup>2</sup>
Measurement uncertainty lance**	0,50 m/s <sup>2</sup>	0,82 m/s <sup>2</sup>
Vibration at Schmutzkiller lance**	2,92 m/s <sup>2</sup>	3,67 m/s <sup>2</sup>
Measurement uncertainty Schmutzkiller Lance**	1,46 m/s <sup>2</sup>	1,84 m/s <sup>2</sup>
<b>Item no.</b>	<b>600000</b>	<b>600050</b>

Zulässige Abweichung der Zahlenwerte ± 5 % nach VDMA Einheitsblatt 24411

\*geprüft gemäß DIN EN ISO 3744 und DIN EN ISO 11203 (Entfernung 1m)

\*\*geprüft gemäß DIN EN ISO 5349-1

Permissible tolerance for figures ± 5 % acc. to VDMA uniform sheet 24411

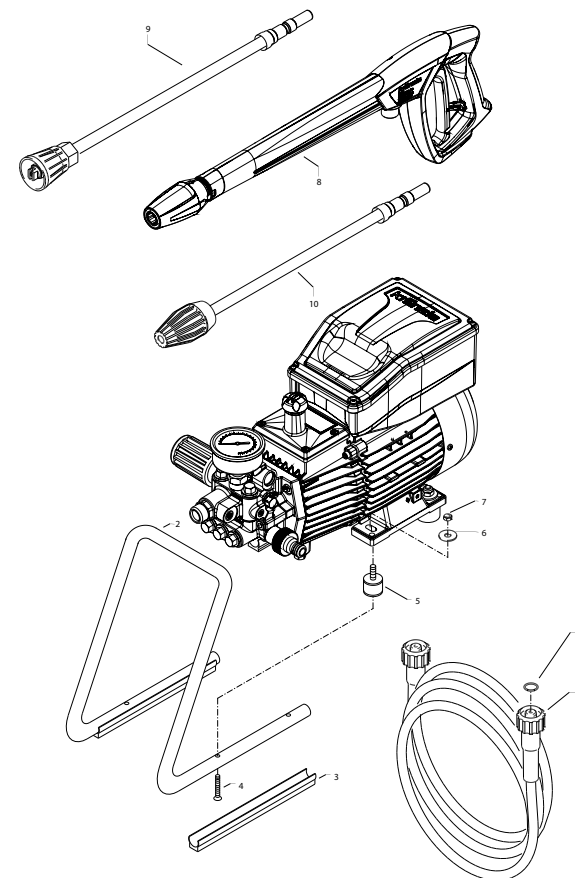
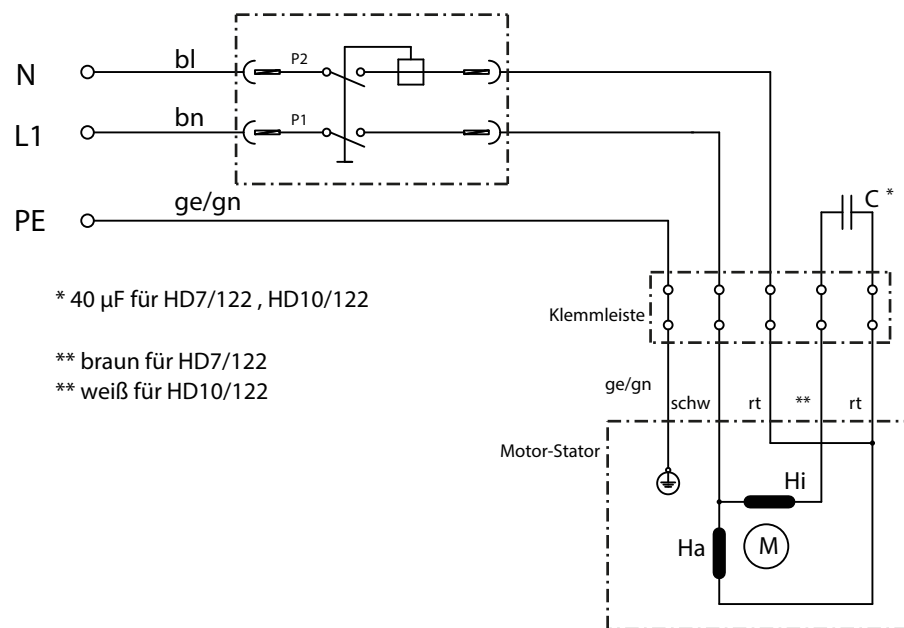
\* tested according to DIN EN ISO 3744 and DIN EN ISO 11203 (distance 1m)

\*\* tested according to DIN EN ISO 5349-1

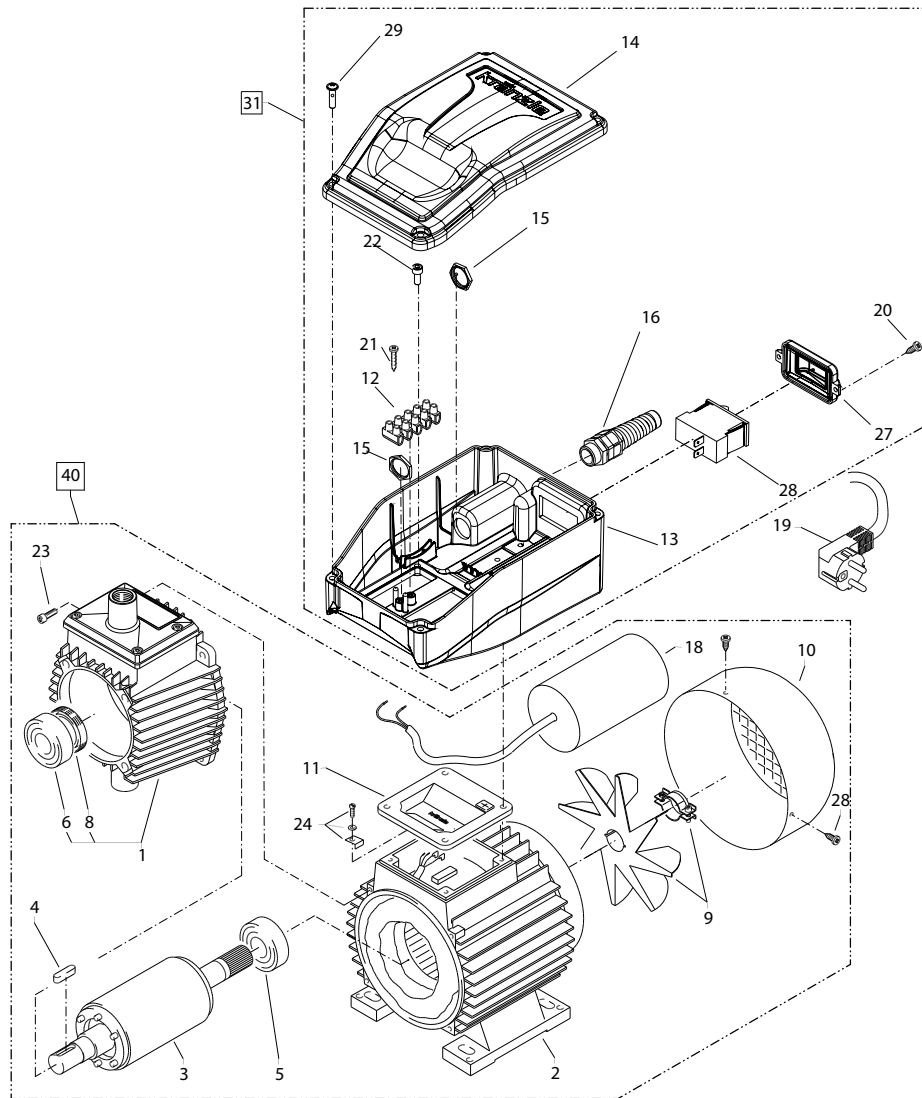
Schaltplan HD 7/122 und HD 10/122

230 V, 50 HZ

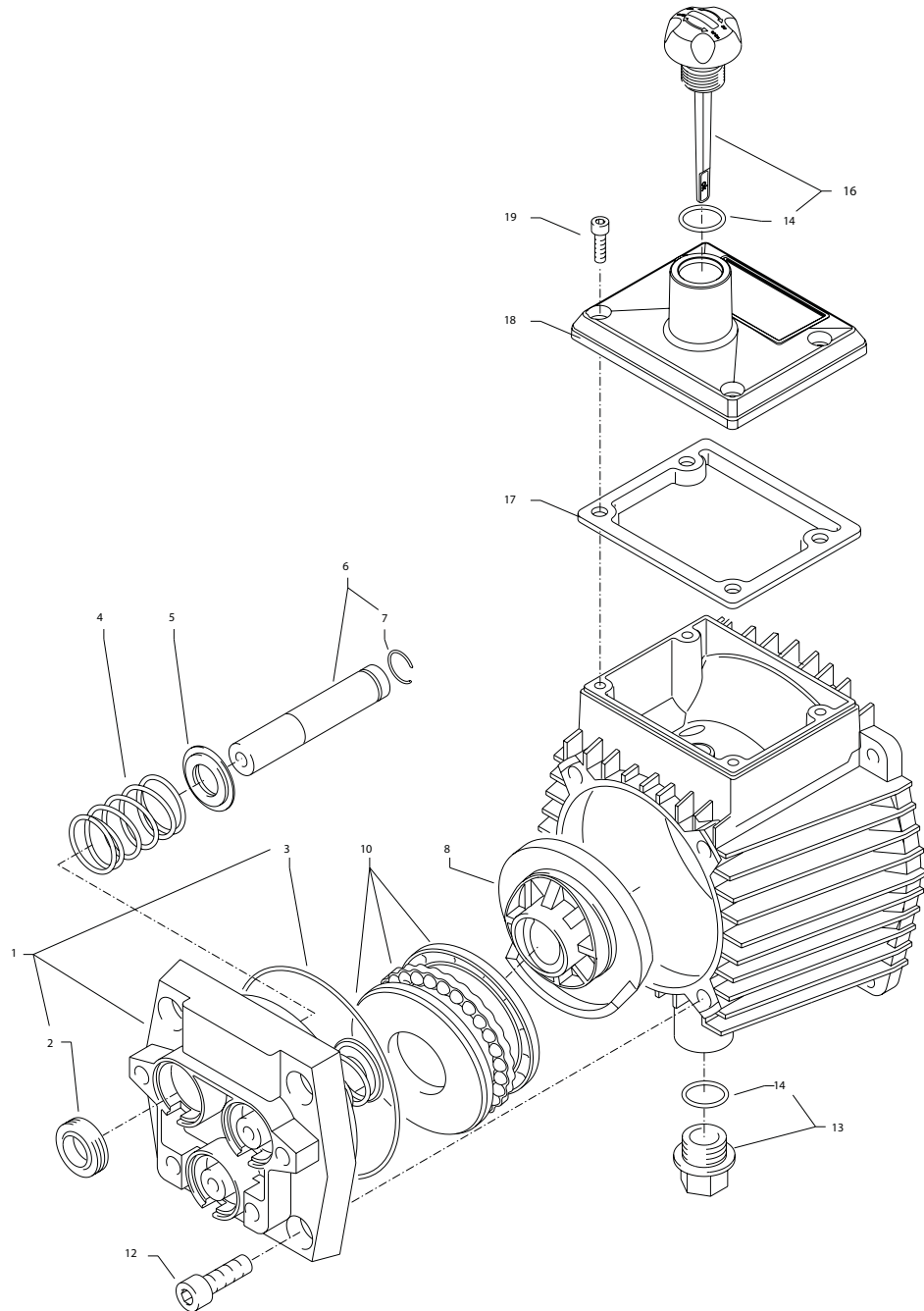
Schurter-Schalter mit  
8,5A Überstromauslöser (HD7/122)  
12A Überstromauslöser (HD10/122)



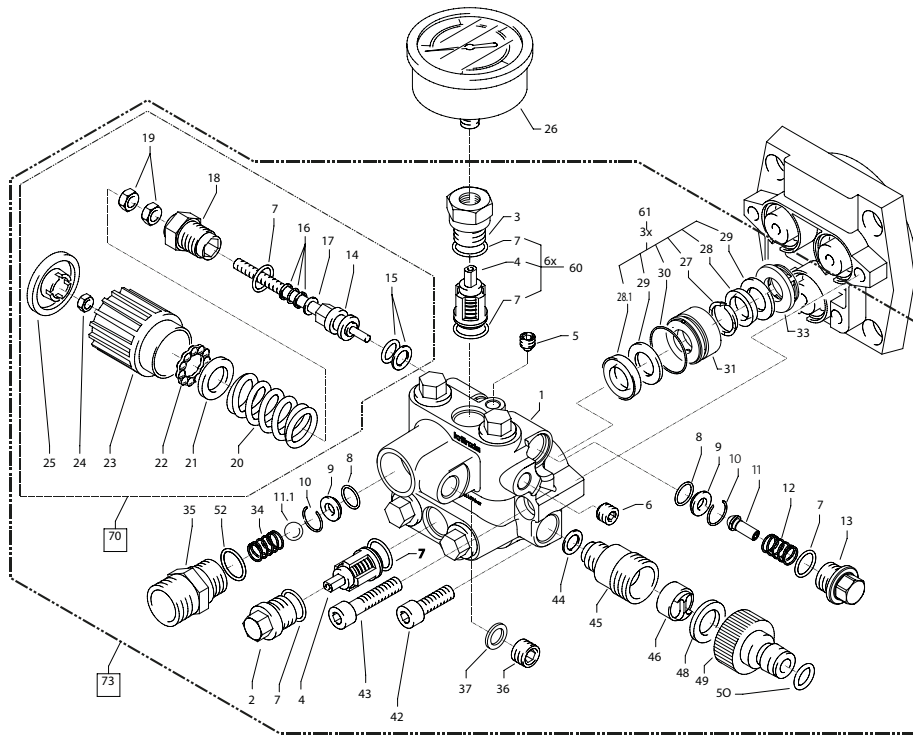
Position No	Bezeichnung Description	Stck. Qty.	Bestell-Nr. Item no.
2	Tragbügel	1	44581
3	Gummiprofilleiste (2 Stück)	2	410981
4	Senkschraube M6x20	1	434731
5	Gummipuffer 30 x 20	4	460231
6	Scheibe 8,4	4	50186
7	Mutter DIN985 M8	4	41410
8	M2000-Pistole kpl.		12481
9	Lanze mit Flachstrahldüse 028 (HD 7/122)		12435-M20028
9.1	Lanze mit Flachstrahldüse 042 (HD 10/122)		12435-M20042
10	Schmutzkiller 028 kpl. mit Lanze (HD 7/122)		12438-028
10.1	Schmutzkiller 042 kpl. mit Lanze (HD 10/122)		12438-042
19	O-Ring 9,3 x 2,4	2	13273
20	HD-Schlauch NW 6 10 m 210 bar	1	43416



Position No	Bezeichnung Description	Stck. Qty.	Bestell-Nr. Item no.
1	Ölgehäuse mit Dichtung, Deckel Öldichtung, Schulterlager	1	445013
2	Stator (HD 7/122)	1	230012
2.1	Stator (HD 10/122)	1	230024
3	Motorwelle mit Rotor (HD 7/122)	1	41933
3.1	Motorwelle mit Rotor (HD 10/122)	1	43024
4	Passfeder 6 x 6 x 20	1	414831
5	Motor-Lager B-Seite Z-Lager	1	43025
6	Motor-Lager A-Seite Schulterl.	1	43026
8	Öldichtung 25 x 35 x 7	1	41024
9	Lüfterrad	1	41496
10	Lüfterhaube	1	41497
11	Flachdichtung	1	44513
12	Lüsterklemme 5-pol.	1	433261
13	Schaltkasten unterteil	1	411331
14	Schaltkasten Deckel mit Dichtung	1	411340
	Dichtung für Schaltkastendeckel	1	411350
15	Gegenmutter PG 11	1	44521
16	Kabelverschraubung PG 11 mit Knicks.	1	41091
18	Kondensator 40 µF	1	43035
19	Netzkabel für 230V / 50/60Hz	1	41092
20	Blechschaube 3,5 x 9,5	2	41088
21	Blechschaube 2,9 x 16	2	43036
22	Blechschaube 4,8 x 16	4	40282
23	Blechschaube 3,9 x 9,5	4	41079
24	Erdungsschraube kpl.	1	43038
25	Innensechskantschraube M6 x 30	4	43037
28	Schalter 8,5 A (HD 7/122)	1	43329
28.1	Schalter 12 A (HD 10/122)	1	43033
40.1	Motor kpl. für HD 7/122	1	44586
40.2	Motor kpl. für HD 10/122	1	44530
41.1	Schaltkasten kpl. für HD 7/122	1	411380
41.2	Schaltkasten kpl. für HD 10/122	1	411390

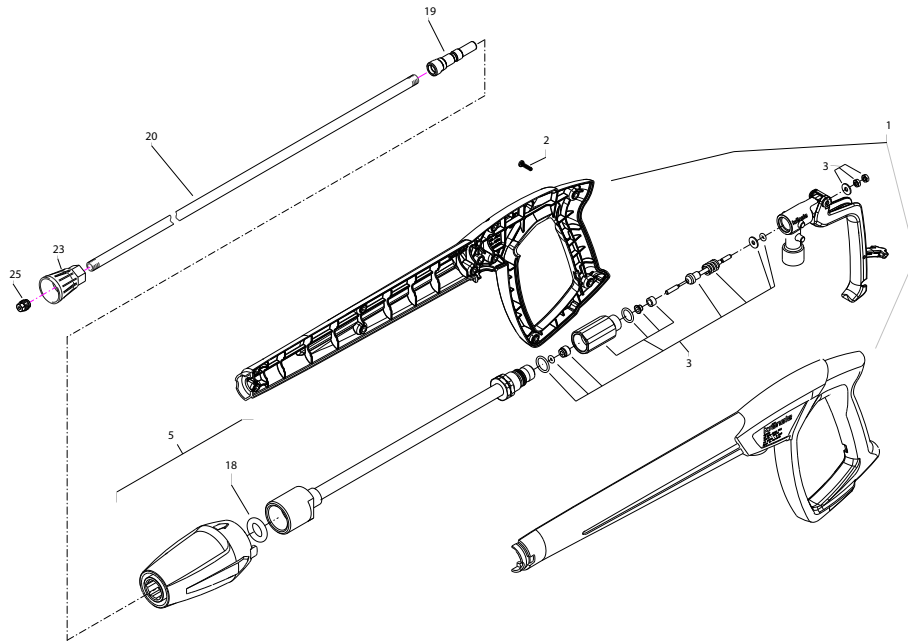


Position No	Bezeichnung Description	Stck. Qty.	Bestell-Nr. Item no.
1	Gehäuseplatte	1	43003
2	Öldichtung 14 x 24 x 7	3	41631
3	O-Ring 83 x 2	1	43039
4	Plungerfeder	3	43040
5	Federdruckscheibe 14 mm	3	43041
6	Plunger 14 mm AZ-L	3	49021
7	Sprengring 14 mm	3	41635
8.1	Taumelscheibe 11,5° (HD 7/122)	1	41028-11,5
8.2	Taumelscheibe 9,5° (HD 10/122)	1	41028-9,5
10	Axial-Rillenkugellager 3-teilig	1	43486
12	Innensechskantschraube M 8 x 25	4	40053
13	Ölablassstopfen M18x1,5 mit Magnet	1	48020
14	O-Ring 12 x 2	2	150051
16	Ölmessstab rot	1	49009
17	Dichtung Öldeckel	1	445011
18	Deckel Ölgehäuse	1	445012
19	Innensechskantschraube M 5 x 12	4	410194

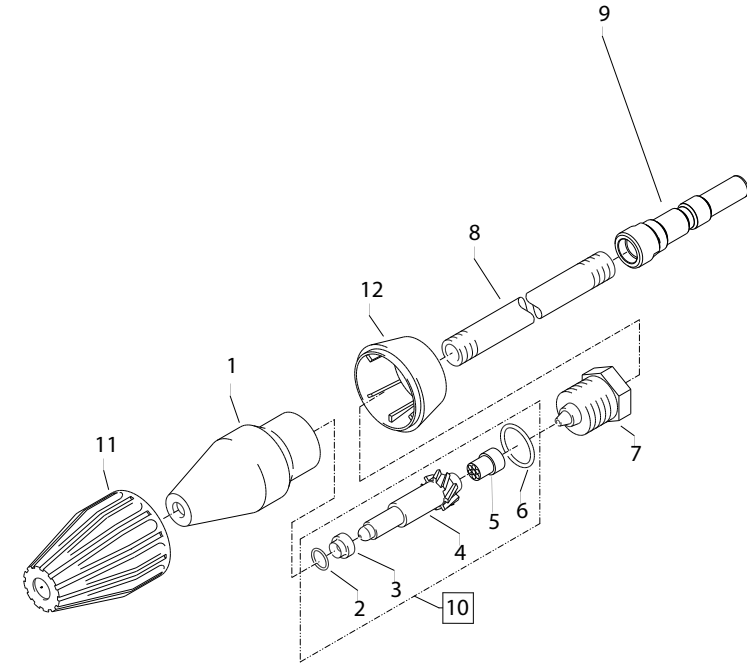


Position No	Bezeichnung Description	Stck. Qty.	Bestell-Nr. Item no.
<b>60</b>	<b>Rep.-Satz Ventile (rot) (HD 10/122)</b>		<b>41648</b>
<b>60.1</b>	<b>Rep.-Satz Ventile (grün) (HD 7/122)</b>		<b>416481</b>
<b>61</b>	<b>Reparatur-Satz Manschetten</b>		<b>49053</b>
<b>70</b>	<b>Steuerkolben kpl. m. Handrad</b>		<b>445321</b>
<b>73</b>	<b>Ventilgehäuse (HD 10/122) kpl.</b>		<b>445901</b>
<b>73.1</b>	<b>Ventilgehäuse (HD 7/122) kpl.</b>		<b>445902</b>

Position No	Bezeichnung Description	Stck. Qty.	Bestell-Nr. Item no.
1	Ventilgehäuse	1	490201
2	Ventilstopfen	5	41011
3	Ventilstopfen mit R1/4" IG	1	410111
4	Ventile (rot) (HD 10/122)	6	41612
4.1	Ventile (grün) (HD 7/122)	6	416121
5	Dichtstopfen M 8 x 1	1	13158
6	Dichtstopfen M 10 x 1	1	43043
7	O-Ring 12 x 2	14	150051
8	O-Ring 11 x 1,5	2	12256
9	Edelstahlsitz	2	14118
10	Sicherungsring	2	13147
11	Anlaufentlastungsventil	1	490411
11.1	Edelstahlkugel 10,0 mm	1	12122
12	Edelstahlfeder	1	49042
13	Verschlusschraube	1	49043
14	Steuerkolben 6 mm für AZ mit Dichtungen	1	44532
15	Parbaks für Kolben 14 mm	1	141231
16	Parbaks für Spindel 6 mm	1	141232
17	MS-Scheibe	1	43045
18	Kolbenführung 6 mm	1	141301
19	Mutter M 6	2	141271
20	Feder schwarz für AZ-Pumpe	1	43046
21	Federdruckscheibe	1	43047
22	Kugellager	1	43048
23	Handrad M 6 für AZ-Pumpe	1	43049
24	Mutter M 6 mit SW 8	1	43010
25	Kappe für Handrad AZ-Pumpe	1	43050
26	Manometer	1	15039
27	Stützring	3	41618
28	Manschette 14 x 24 x 5/2,5	3	41613
28.1	Gewebe-Manschette 14 x 24 x 5/2,5	3	416131
29	Backring 14 x 24	6	41614
30	O-Ring 24 x 2	3	49024
31	Leckagering	3	49022
33	Zwischenring mit Abstützung	3	43055
34	Rückschlagfeder	1	141201
35	Ausgangsteil für Kugelrückschlagv.	1	405221
36	Verschlusstopfen	1	13387
37	Aluminium-Dichtring	2	13275
42	Innensechskantschr. M 8 x 25 - A2	2	40053
43	Innensechskantschr. M 8 x 45 - A2	2	41017
44	Dichtring Kupfer	1	14149
45	Sauganschluss	1	41016
46	Wasserfilter	1	410462
49	Steckkupplung	1	410474
52	O-Ring 18 x 2	1	40016

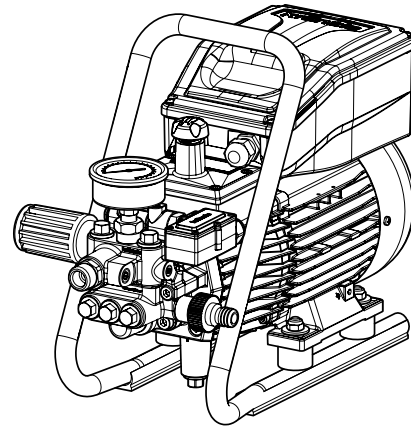


Position No	Bezeichnung Description	Stck. Qty.	Bestell-Nr. Item no.
1	Pistolenschale re+li	1	12450
2	Schraube 3,5 x 14	10	44525
3	Reparatursatz M2000		12454
18	O-Ring 11,0 x 4,0	1	13460
19	Stechnippel D12	1	13477
20	Rohr 500 mm, bds. M 12 x 1	1	415271
23	Düzenschutz	1	260021
<b>25</b>	<b>Flachstrahldüse 20028 (HD7/122)</b>	<b>1</b>	<b>M20028</b>
<b>25.1</b>	<b>Flachstrahldüse 20042 (HD10/122)</b>	<b>1</b>	<b>M20042</b>
	<b>Steckkupplung D12</b>		<b>13451</b>
	<b>Pistole M2000</b>		<b>12481</b>



Position No	Bezeichnung Description	Stck. Qty.	Bestell-Nr. Item no.
1	Sprühkörper	1	41520
2	O-Ring 6,88 x 1,68	1	41521
3	Düsensitz	1	41522
4	Düse 028 (HD 7/122)	1	41523-028
4.1	Düse 042 (HD 10/122)	1	41523
5	Stabilisator	1	41524
6	O-Ring	1	13150
7	Sprühstopfen	1	41526
8	Rohr 500 mm 2x M 12 x 1	1	415271
9	Stecknippel D12	1	13477
11	Kappe vorn für Schmutzkiller	1	415281
12	Kappe hinten für Schmutzkiller 028 (HD 7/122)	1	415423
12.1	Kappe hinten für Schmutzkiller 042 (HD 10/122)	1	415402
	<b>Rep.-Satz Schmutzkiller 028</b>		<b>410964</b>
	bestehend aus je 1x 2; 3; 4; 5		
	<b>Rep.-Satz Schmutzkiller 042</b>		<b>410965</b>
	bestehend aus je 1x 2; 3; 4; 5		
	<b>Schmutzkiller 028 kpl. mit Lanze</b>		<b>12438-028</b>
	<b>Schmutzkiller 042 kpl. mit Lanze</b>		<b>12438-042</b>





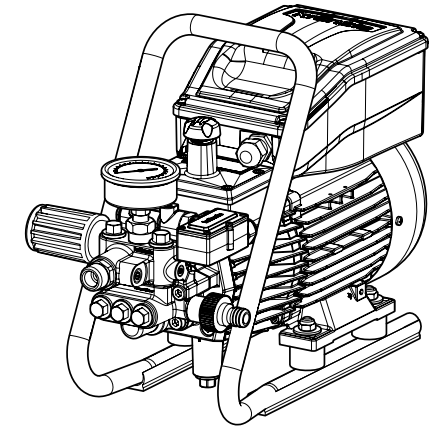
HD 7/122 TS, HD 10/122 TS

Technische Daten	HD 7/122 TS	HD 10/122 TS
Arbeitsdruck, stufenlos regelbar	10-120 bar / 1 - 12 MPa	10-120 bar / 1 - 12 MPa
Düsengröße	20 028	20 042
Max. zulässiger Überdruck	135 bar / 13,5 MPa	135 bar / 13,5 MPa
Wasserleistung	bei 1.400 U/min 7 l/min	bei 2.800 U/min 10 l/min
Warmwasserzulauf	max. 60 °C	max. 60 °C
Stahlgewebe-Hochdruckschlauch	10 m	10 m
Elektrischer Anschlußwert	230 V, 7,5 A, 50 Hz	230 V, 11 A, 50 Hz
Leistungsaufnahme	P 1 - 1,6 kW	P 1 - 2,5 kW
Leistungsabgabe	P 2 - 1,0 kW	P 2 - 1,8 kW
Gewicht	23 kg	23 kg
Maße mit Griff in mm	300 x 330 x 800	300 x 330 x 800
Emmisions-Schalldruck am Arbeitsplatz* L <sub>pa</sub>	69,2 dB (A)	75,6 dB (A)
Schallleistungspegel* L <sub>WA</sub>	81,7 dB (A)	88,1 dB (A)
Rückstoß an Lanze	ca. 27 N	ca. 27 N
Vibration an Lanze**	0,99 m/s <sup>2</sup>	1,64 m/s <sup>2</sup>
Messunsicherheit Lanze**	0,50 m/s <sup>2</sup>	0,82 m/s <sup>2</sup>
Vibration an Schmutzkiller Lanze**	2,92 m/s <sup>2</sup>	3,67 m/s <sup>2</sup>
Messunsicherheit Schmutzkiller Lanze**	1,46 m/s <sup>2</sup>	1,84 m/s <sup>2</sup>
<b>Art.-Nr.</b>	<b>600030</b>	<b>600080</b>

Zulässige Abweichung der Zahlenwerte ± 5 % nach VDMA Einheitsblatt 24411

\*geprüft gemäß DIN EN ISO 3744 und DIN EN ISO 11203 (Entfernung 1m)

\*\*geprüft gemäß DIN EN ISO 5349-1



Technical data	HD 7/122 TS	HD 10/122 TS
Operating press. fully adjustable	10-120 bar / 1 - 12 MPa	10-120 bar / 1 - 12 MPa
Nozzle size	20 028	20 042
Permissible overpressure	135 bar / 13,5 MPa	135 bar / 13,5 MPa
Water output	bei 1.400 U/min 7 l/min	bei 2.800 U/min 10 l/min
Water inlet temperature	max. 60 °C	max. 60 °C
Steel braided high-pressure hose	10 m	10 m
Connected load	230 V, 7,5 A, 50 Hz	230 V, 11 A, 50 Hz
Power input	P 1 - 1,6 kW	P 1 - 2,5 kW
Power output	P 2 - 1,0 kW	P 2 - 1,8 kW
Weight	23 kg	23 kg
Dim. incl. handle in mm	300 x 330 x 800	300 x 330 x 800
Emmisions sound pressure level at the workplace* L <sub>pa</sub>	69,2 dB (A)	75,6 dB (A)
Sound power* L <sub>WA</sub>	81,7 dB (A)	88,1 dB (A)
Recoil at lance	ca. 27 N	ca. 27 N
Vibration at lance**	0,99 m/s <sup>2</sup>	1,64 m/s <sup>2</sup>
measurement uncertainty lance**	0,50 m/s <sup>2</sup>	0,82 m/s <sup>2</sup>
Vibration at Schmutzkiller lance**	2,92 m/s <sup>2</sup>	3,67 m/s <sup>2</sup>
measurement uncertainty Schmutzkiller lance**	1,46 m/s <sup>2</sup>	1,84 m/s <sup>2</sup>
<b>Item no. with dirt killer lance</b>	<b>600030</b>	<b>600080</b>

Permissible tolerance for figures ± 5 % acc. to VDMA uniform sheet 24411

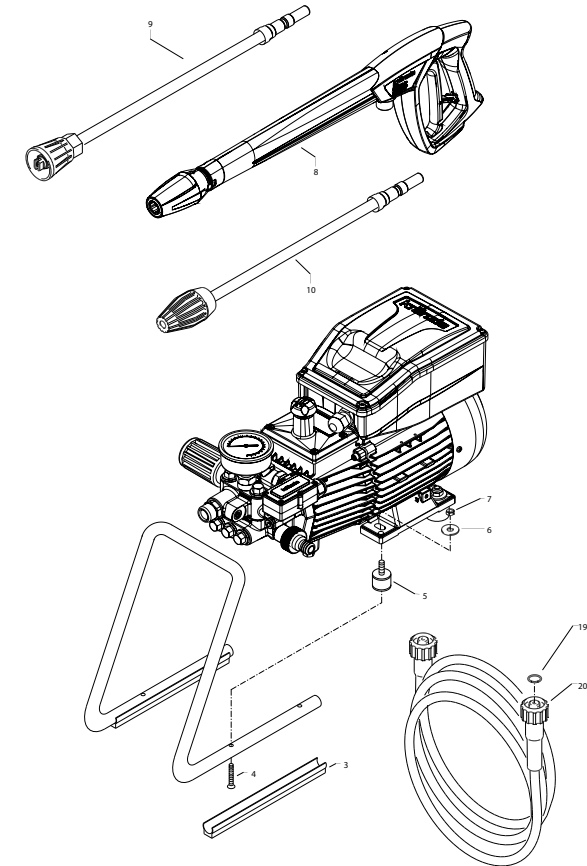
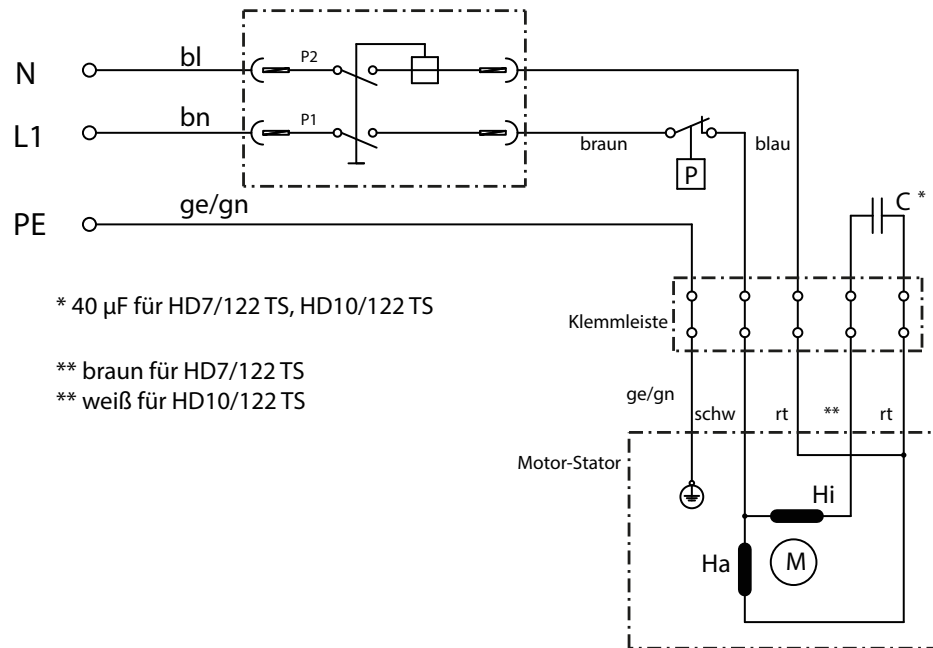
\* tested according to DIN EN ISO 3744 and DIN EN ISO 11203 (distance 1m)

\*\* tested according to DIN EN ISO 5349-1

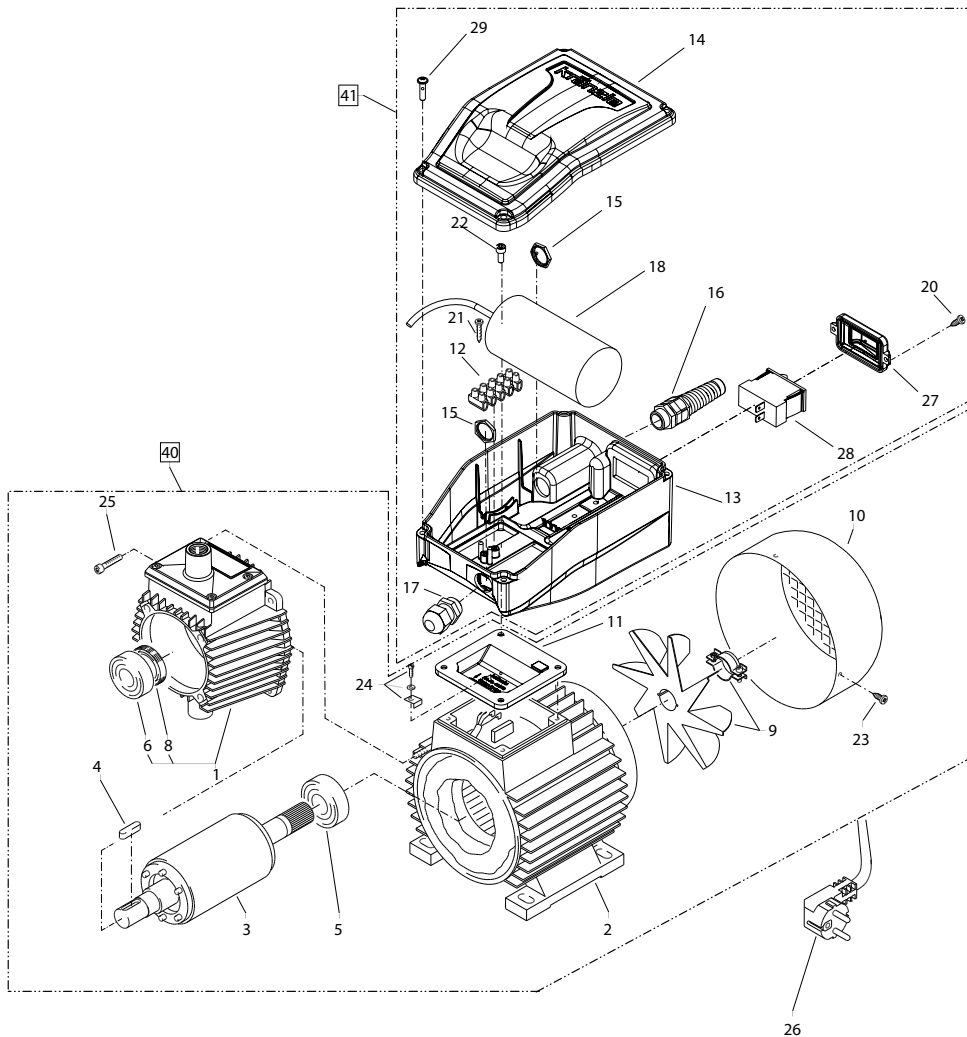
### Schaltplan HD 7/122 TS und HD 10/122 TS

230 V, 50 HZ

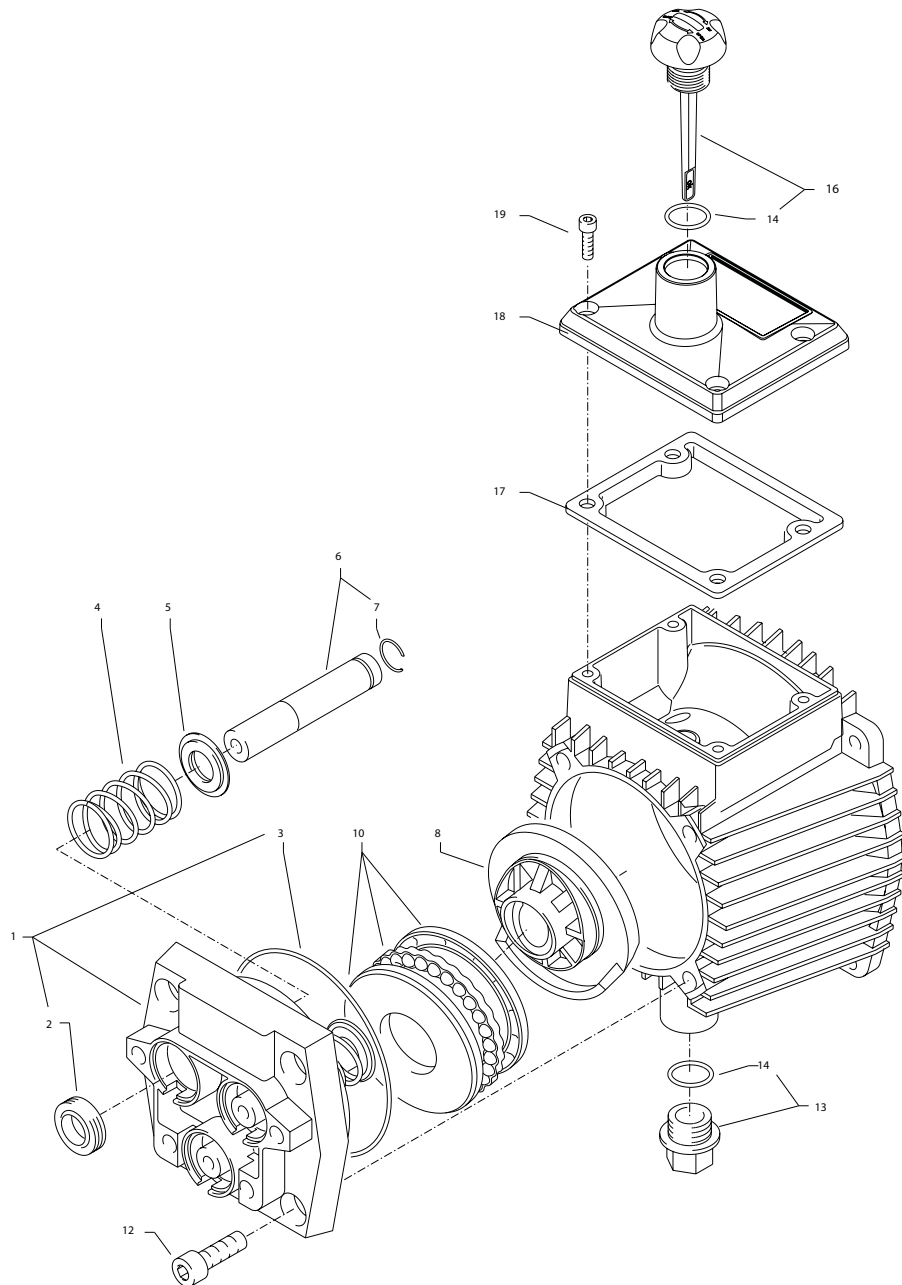
Schurter-Schalter mit  
8,5A Überstromauslöser (HD7/122 TS)  
12A Überstromauslöser (HD10/122 TS)



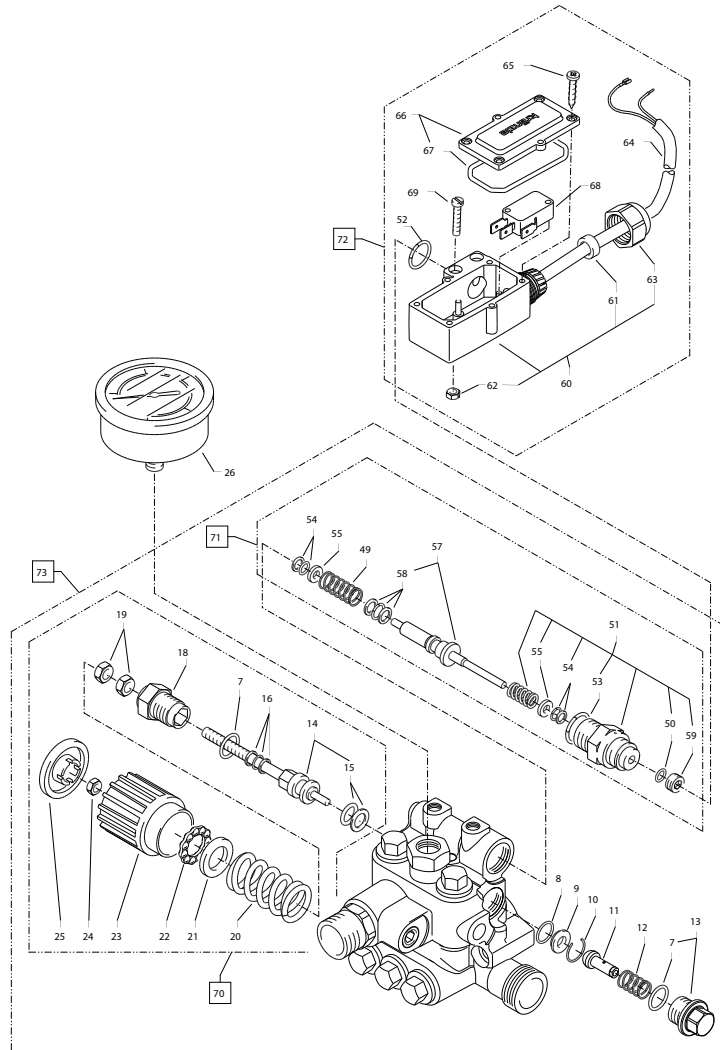
Position No	Bezeichnung Description	Stck. Qty.	Bestell-Nr. Item no.
2	Tragbügel	1	44581
3	Gummiprofilleiste (2 Stück)	2	410981
4	Senkschraube M6x20	1	434731
5	Gummipuffer 30 x 20	4	460231
6	Scheibe 8,4	4	50186
7	Mutter DIN985 M8	4	41410
8	M2000-Pistole kpl.		12481
9	Lanze mit Flachstrahldüse 028 (HD 7/122)		12435-M20028
9.1	Lanze mit Flachstrahldüse 042 (HD 10/122)		12435-M20042
10	Schmutzkiller 028 kpl. mit Lanze (HD 7/122)		12438-028
10.1	Schmutzkiller 042 kpl. mit Lanze (HD 10/122)		12438-042
19	O-Ring 9,3 x 2,4	2	13273
20	HD-Schlauch NW 6 10 m 210 bar	1	43416



Position No	Bezeichnung Description	Stck. Qty.	Bestell-Nr. Item no.
1	Ölgehäuse mit Dichtung, Deckel Öldichtung, Schulterlager	1	445013
2	Stator (HD 7/122 TS)	1	230012
2.1	Stator (HD 10/122 TS)	1	230024
3	Motorwelle mit Rotor (HD 7/122 TS)	1	41933
3.1	Motorwelle mit Rotor (HD 10/122 TS)	1	43024
4	Passfeder 6 x 6 x 20	1	414831
5	Motor-Lager B-Seite Z-Lager	1	43025
6	Motor-Lager A-Seite Schulterl.	1	43026
8	Öldichtung 25 x 35 x 7	1	41024
9	Lüfterrad	1	41496
10	Lüfterhaube	1	41497
11	Flachdichtung	1	44513
12	Lüsterklemme 5-pol.	1	433261
13	Schaltkasten unterteil	1	411330
14	Schaltkasten Deckel mit Dichtung	1	411340
	Dichtung für Schaltkastendeckel	1	411350
15	Gegenmutter PG 11	2	44521
16	Kabelverschraubung PG 11 mit Knickschutz	1	41091
17	Kabelverschraubung PG 11	1	41419
18	Kondensator 40 µF	1	43035
20	Blechschaube 3,5 x 9,5	2	41088
21	Blechschaube 2,9 x 16	2	43036
22	Blechschaube 4,8 x 16	4	40282
23	Blechschaube 3,9 x 9,5	3	41079
24	Erdungsschraube kpl.	1	43038
25	Innensechskantschraube M6 x 30	4	43037
26	Netzkabel für 230V / 50/60Hz	1	41092
27	Klemmrahmen mit Schalterabdichtung	1	43453
28	Schalter 8,5 A (HD 7/122 TS)	1	43329
28.1	Schalter 12 A (HD 10/122 TS)	1	43033
29	Kunststoffschraube 5,0 x 20	4	43018
<b>40.1</b>	<b>Motor kpl. für HD 7/122</b>		<b>44586</b>
<b>40.2</b>	<b>Motor kpl. für HD 10/122</b>		<b>44530</b>
<b>41.1</b>	<b>Schaltkasten kpl. für HD 7/122</b>		<b>411380</b>
<b>41.2</b>	<b>Schaltkasten kpl. für HD 10/122</b>		<b>411390</b>

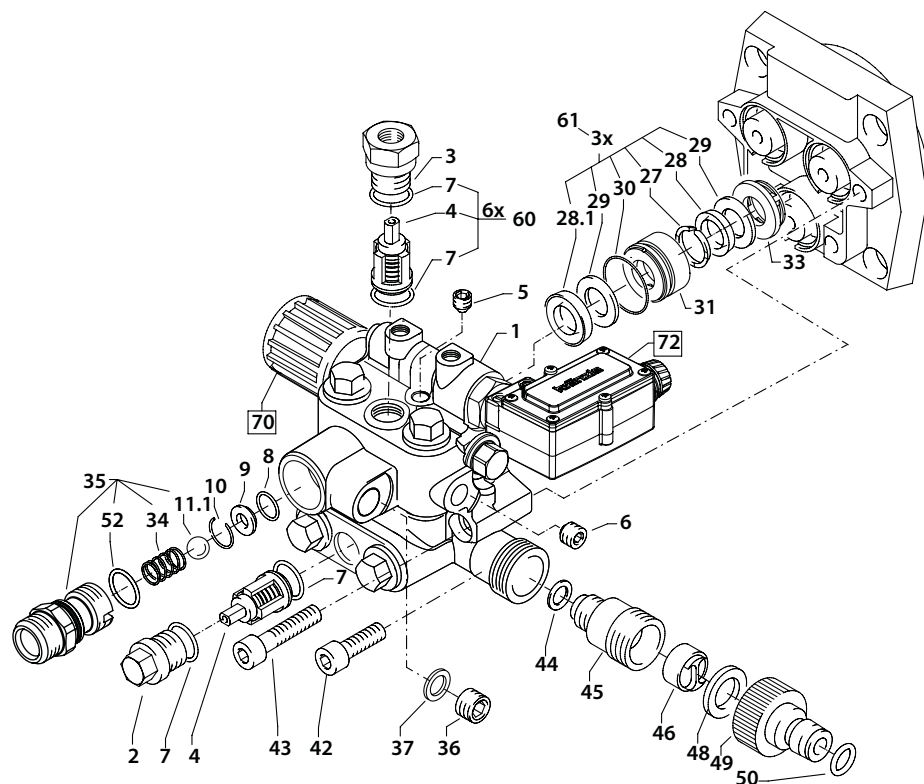


Position No	Bezeichnung Description	Stck. Qty.	Bestell-Nr. Item no.
1	Gehäuseplatte	1	43003
2	Öldichtung 14 x 24 x 7	3	41631
3	O-Ring 83 x 2	1	43039
4	Plungerfeder	3	43040
5	Federdruckscheibe 14 mm	3	43041
6	Plunger 14 mm AZ-L	3	49021
7	Sprengring 14 mm	3	41635
8.1	Taumelscheibe 11,5° (HD 7/122)	1	41028-11,5
8.2	Taumelscheibe 9,5° (HD 10/122)	1	41028-9,5
10	Axial-Rillenkugellager 3-teilig	1	43486
12	Innensechskantschraube M 8 x 25	4	40053
13	Ölablassstopfen M18x1,5 mit Magnet	1	48020
14	O-Ring 12 x 2	2	150051
16	Ölmessstab rot	1	49009
17	Dichtung Öldeckel	1	445011
18	Deckel Ölgehäuse	1	445012
19	Innensechskantschraube M 5 x 12	4	410194

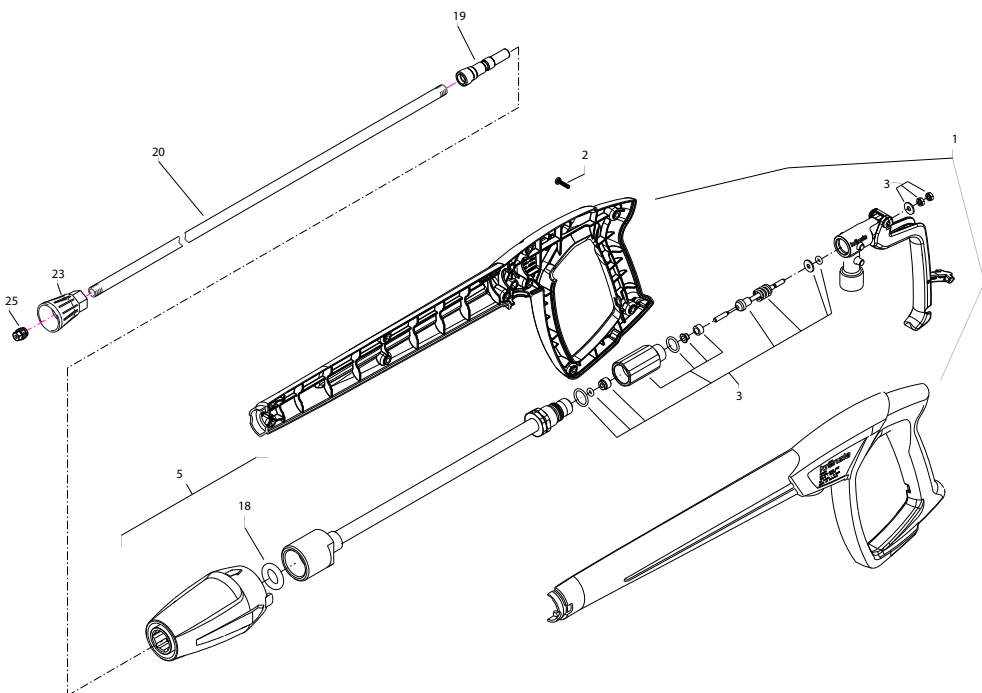


Position No	Bezeichnung Description	Stck. Qty.	Bestell-Nr. Item no.
70	Steuerkolben kpl. m. Handrad		445321
71	Rep.-Satz Druckschaltermechanik		150093
72	Druckschalter kpl. ohne Mechanik		44561
73	Ventilgehäuse (HD 10/122 TS) kpl.		445911
73.1	Ventilgehäuse (HD 7/122 TS) kpl.		445912

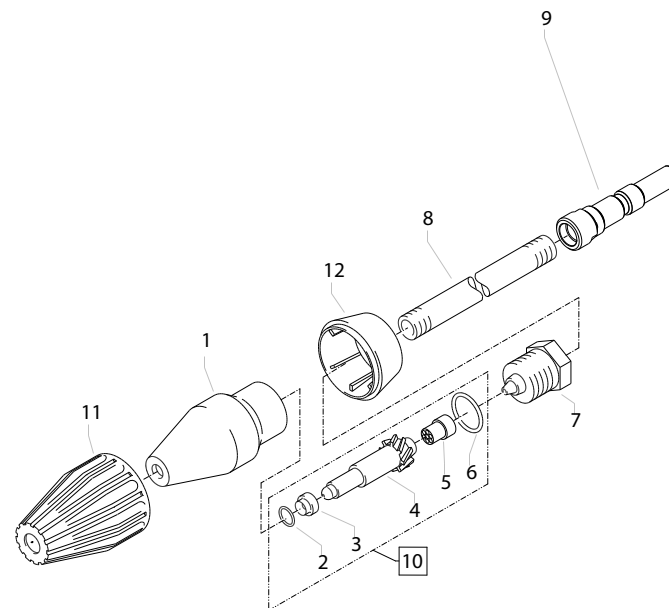
Position No	Bezeichnung Description	Stck. Qty.	Bestell-Nr. Item no.
7	O-Ring 12 x 2	2	150051
8	O-Ring 11 x 1,5	1	12256
9	Edelstahlsitz	1	14118
10	Sicherungsring	1	13147
11	Anlaufentlastungsventil	1	490411
12	Edelstahlfeder	1	49042
13	Verschlusschraube	1	49043
14	Steuerkolben 6 mm für AZ mit Dichtungen	1	44532
15	Parbaks für Kolben 14 mm	1	141231
16	Parbaks für Spindel 6 mm	1	141232
17	MS-Scheibe	1	43045
18	Kolbenführung 6 mm	1	141301
19	Mutter M 6	2	141271
20	Feder schwarz für AZ-Pumpe	1	43046
21	Federdruckscheibe	1	43047
22	Kugellager	1	43048
23	Handrad M 6 für AZ-Pumpe	1	43049
24	Mutter M 6 mit SW 8	1	43010
25	Kappe für Handrad AZ-Pumpe	1	43050
26	Manometer	1	15039
49	Druckfeder 1 x 8,6 x 30	1	40520
50	O-Ring 3,3 x 2,4	1	12136
51	Führungsteil Steuerstößel	1	490580
52	O-Ring 13 x 2,6	1	15017
53	O-Ring 14 x 2	1	43445
54	Parbaks 4 mm	2	121362
55	Stützscheibe	2	150151
57	Steuerstößel lang	1	150102
58	Parbaks 10 mm	1	15013
59	Stopfen M10x1 (durchgebohrt)	1	133851
60	Gehäuse Elektroschalter	1	15200
61	Gummimanschette	1	15202
62	Sechskant-Mutter M 4	2	12138
63	Überwurfmutter PG 11	1	15203
64	Kabel 2 x 1,5 mm <sup>2</sup>	1	49023
65	Blechschaube 2,9 x 19	6	15024
66	Deckel Elektroschalter	1	15201
67	O-Ring 44 x 2,5	1	15023
68	Mikroschalter	1	15018
69	Zylinderschraube M 4 x 22	2	15025



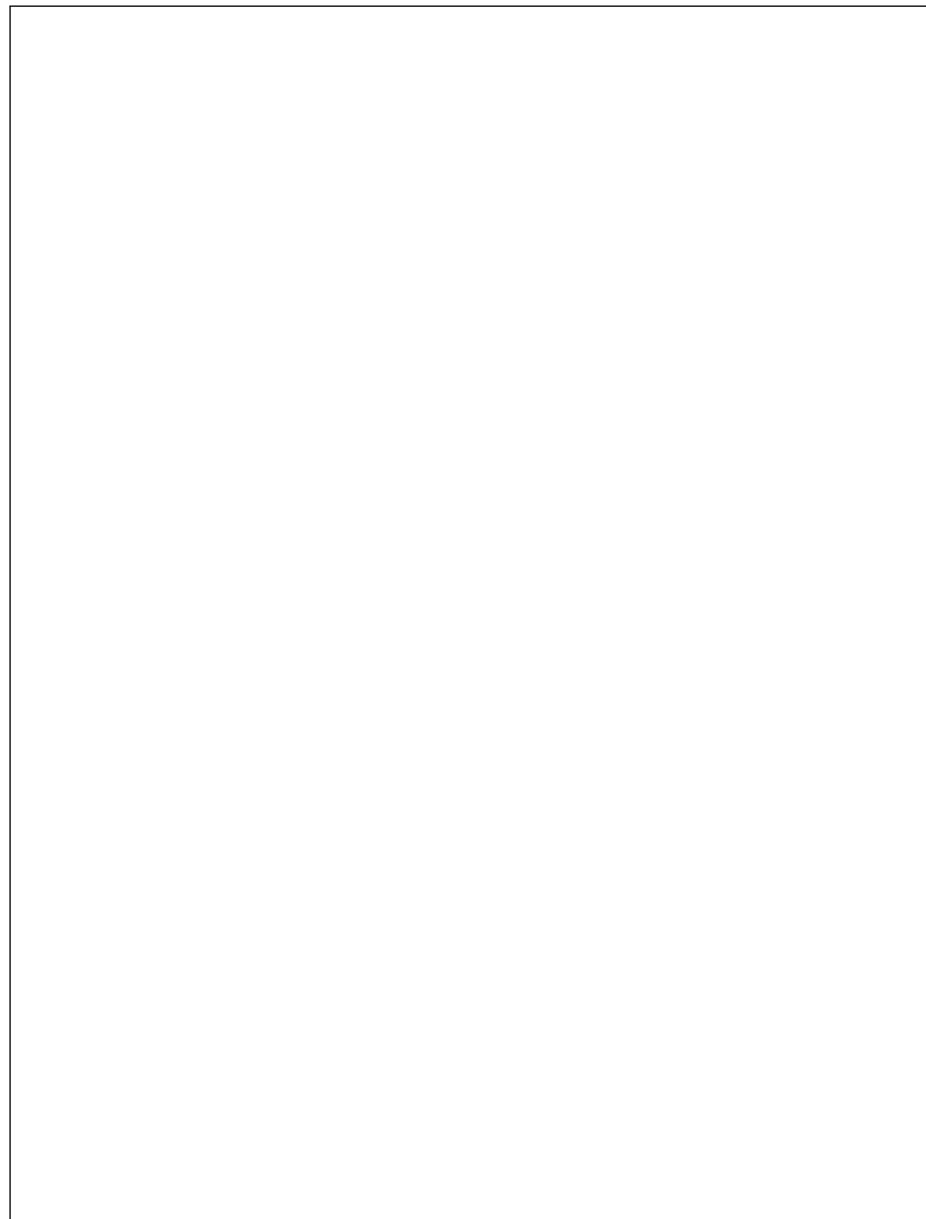
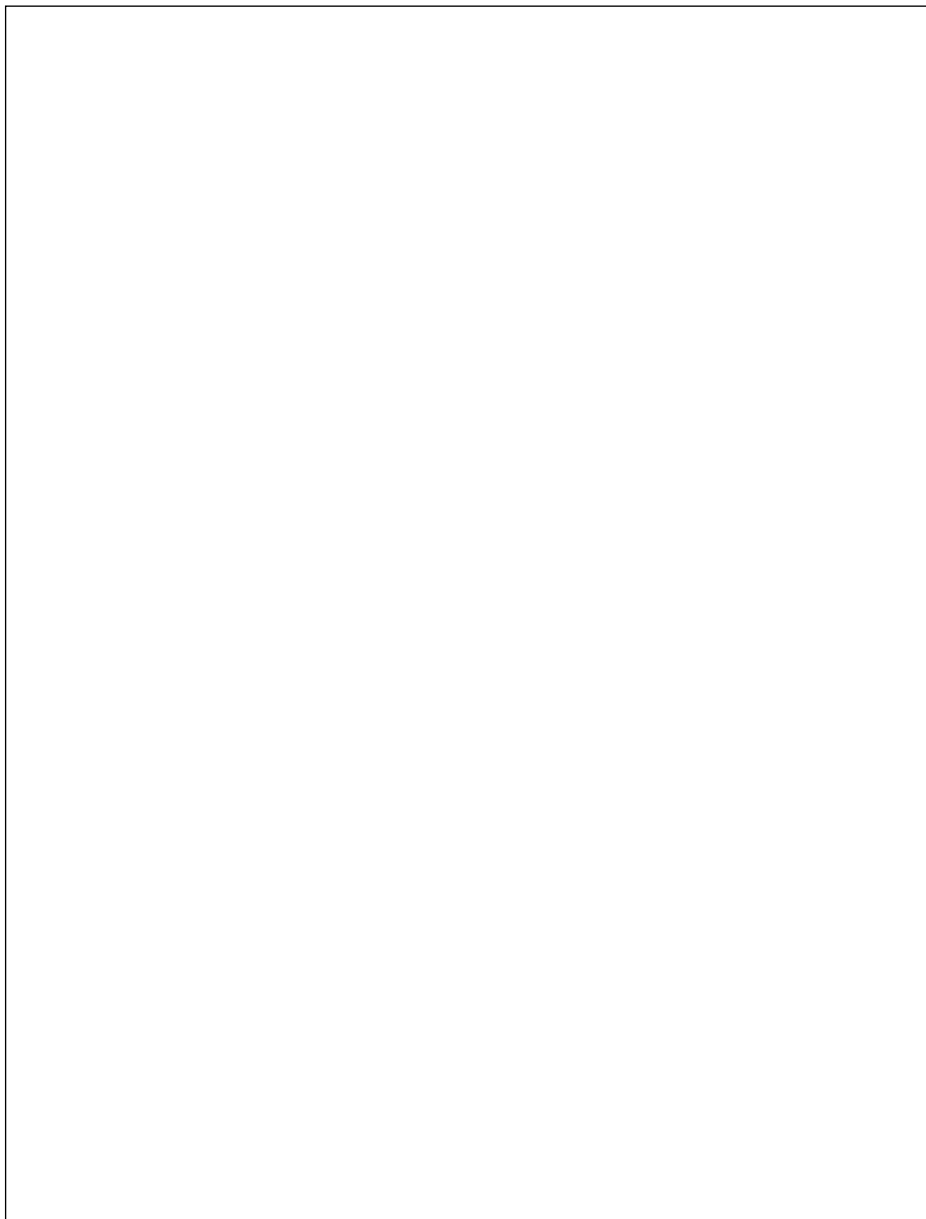
Position No	Bezeichnung Description	Stck. Qty.	Bestell-Nr. Item no.
1	Ventilgehäuse	1	490262
2	Ventilstopfen	5	41011
3	Ventilstopfen mit R1/4" IG	1	410111
4	Ventile (rot) (HD 10/122)	6	41612
4.1	Ventile (grün) (HD 7/122)	6	416121
5	Dichtstopfen M 8 x 1	3	13158
6	Dichtstopfen M 10 x 1	1	43043
7	O-Ring 12 x 2	12	150051
8	O-Ring 11 x 1,5	1	12256
9	Edelstahlsitz	1	14118
10	Sicherungsring	1	13147
11.1	Edelstahlkugel 10,0 mm	1	12122
27	Stützring	3	41618
28	Manschette 14 x 24 x 5/2,5	3	41613
28.1	Gewebe-Manschette 14 x 24 x 5/2,5	3	416131
29	Backring 14 x 24	6	41614
30	O-Ring 24 x 2	3	49024
31	Leckagering	3	49022
33	Zwischenring mit Abstützung	3	43055
34	Rückschlagfeder	1	141201
35	Ausgangsteil mit Kugelrückschlagv.	1	405221
36	Verschlussstopfen	1	13387
37	Aluminium-Dichtring	2	13275
42	Innensechskantschr. M 8 x 25 - A2	2	40053
43	Innensechskantschr. M 8 x 45 - A2	2	41017
44	Dichtring Kupfer	1	14149
45	Sauganschluss	1	41016
46	Wasserfilter	1	410462
49	Steckkupplung	1	410474
52	O-Ring 18 x 2	1	40016
<b>60</b>	<b>Rep.-Satz Ventile (rot) (HD 10/122)</b>		<b>41648</b>
<b>60.1</b>	<b>Rep.-Satz Ventile (grün) (HD 7/122)</b>		<b>416481</b>
<b>61</b>	<b>Reparatur-Satz Manschetten</b>		<b>49053</b>
<b>70</b>	<b>Steuerkolben kpl. m. Handrad</b>		<b>445321</b>



Position No	Bezeichnung Description	Stck. Qty.	Bestell-Nr. Item no.
1	Pistolenschale re+li	1	12450
2	Schraube 3,5 x 14	10	44525
3	Reparatursatz M2000		12454
18	O-Ring 11,0 x 4,0	1	13460
19	Stechnippel D12	1	13477
20	Rohr 500 mm, bds. M 12 x 1	1	415271
23	Düsenchutz	1	260021
<b>25</b>	<b>Flachstrahldüse 20028 (HD7/122)</b>	<b>1</b>	<b>M20028</b>
<b>25.1</b>	<b>Flachstrahldüse 20042 (HD10/122)</b>	<b>1</b>	<b>M20042</b>
	<b>Steckkupplung D12</b>		<b>13451</b>
	<b>Pistole M2000</b>		<b>12481</b>



Position No	Bezeichnung Description	Stck. Qty.	Bestell-Nr. Item no.
1	Sprühkörper	1	41520
2	O-Ring 6,88 x 1,68	1	41521
3	Düsenstanz	1	41522
4	Düse 028 (HD 7/122)	1	41523-028
4.1	Düse 042 (HD 10/122)	1	41523
5	Stabilisator	1	41524
6	O-Ring	1	13150
7	Sprühstopfen	1	41526
8	Rohr 500 mm 2x M 12 x 1	1	415271
9	Stecknippel D12	1	13477
11	Kappe vorn für Schmutzkiller	1	415281
12	Kappe hinten für Schmutzkiller 028 (HD 7/122)	1	415423
12.1	Kappe hinten für Schmutzkiller 042 (HD 10/122)	1	415402
	<b>Rep.-Satz Schmutzkiller 028</b>		<b>410964</b>
	bestehend aus je 1x 2; 3; 4; 5		
	<b>Rep.-Satz Schmutzkiller 042</b>		<b>410965</b>
	bestehend aus je 1x 2; 3; 4; 5		
	<b>Schmutzkiller 028 kpl. mit Lanze</b>		<b>12438-028</b>
	<b>Schmutzkiller 042 kpl. mit Lanze</b>		<b>12438-042</b>







**Josef Kränzle GmbH & Co. KG**

Rudolf-Diesel-Straße 20  
89257 Illertissen (Germany)

[vertrieb@kraenzle.com](mailto:vertrieb@kraenzle.com)

© Kranzle 19.07.2022 / Art.-Nr.: 309515  
Technische Änderungen und Irrtümer vorbehalten. / Subject to technical modifications and errors.

■ Made  
■ in  
■ Germany