

DE Original-Ersatzteilliste

EN Spare parts list

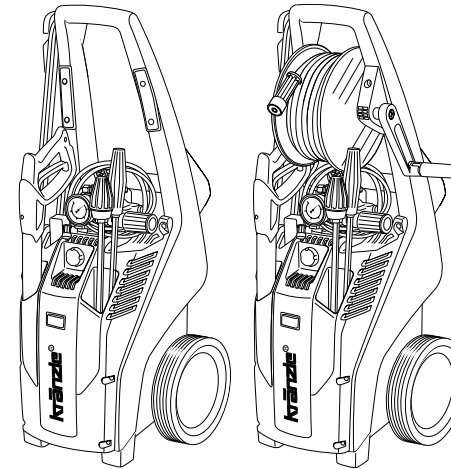
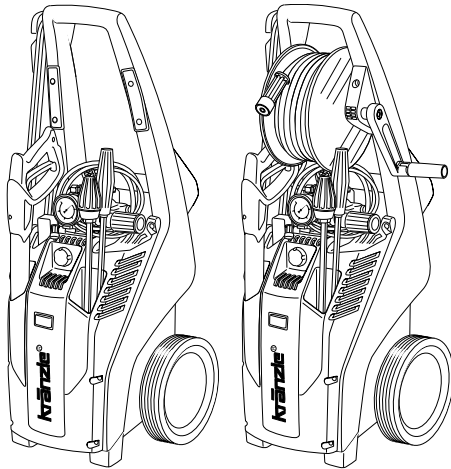
K 2160 TS
K 2160 TST
K 2175 TS
K 2175 TST
K 2195 TS
K 2195 TST



Die Ersatzteilliste ist Bestandteil der Betriebsanleitung. Bewahren Sie beide Hefte für einen späteren Gebrauch oder Nachbesitzer auf.

Please be aware that the spare part list is part of the user manual. Keep both leaflets for later use or any subsequent owners.





Technische Daten	K 2160 TS	K 2160 TST	K 2175 TS	K 2175 TST
Arbeitsdruck, stufenlos regelbar	30-140 bar / 3 - 14 MPa		30-160 bar / 3 - 16 MPa	
Düsengröße	25042		25042	
Max. zulässiger Überdruck	160 bar / 16 MPa		175 bar / 17,5 MPa	
Wasserleistung	bei 1.400 U/min 11 l/min		bei 1.400 U/min 12 l/min	
max. Wasserzulaufdruck	10 bar / 1,0 MPa		10 bar / 1,0 MPa	
Warmwasserzulauf	max. 60 °C		max. 60 °C	
Ansaughöhe	2,5 m		2,5 m	
Schlauchtrommel	nein	ja	nein	ja
Stahlgewebe-Hochdruckschlauch	10 m	15 m	10 m	15 m
Zusatzmittelansaugung	ja		ja	
Totalstop-System (TS)	ja		ja	
Elektrischer Anschlußwert	230 V~, 14 A, 50 Hz		400 V~, 6,7 A, 50 Hz	
Leistungsaufnahme	P 1 - 3,2 kW		P 1 - 3,3 kW	
Leistungsabgabe	P 2 - 2,4 kW		P 2 - 2,6 kW	
Gewicht	37 kg	39,5 kg	37 kg	39,5 kg
Maße mit Fahrgriff in mm	900 x 375 x 360		900 x 375 x 360	
Emmisions-Schalldruck am Arbeitsplatz* L _{pa}	77 dB (A)		79 dB (A)	
Schalleistungspegel* L _{WA}	90,4 dB (A)		91,6 dB (A)	
Rückstoß an Lanze	ca. 25 N		ca. 27 N	
Vibration an Vario-Jet Lanze**	1,25 m/s ²		1,26 m/s ²	
Messunsicherheit Vario-Jet**	0,63 m/s ²		0,63 m/s ²	
Vibration an Schmutzkiller Lanze**	2,98 m/s ²		4,32 m/s ²	
Messunsicherheit Schmutzkiller**	1,49 m/s ²		2,16 m/s ²	
Art.-Nr.	604010	604020	604110	604120

Zulässige Abweichung der Zahlenwerte ± 5 % nach VDMA Einheitsblatt 24411

*geprüft gemäß DIN EN ISO 3744 und DIN EN ISO 11203 (Entfernung 1m)

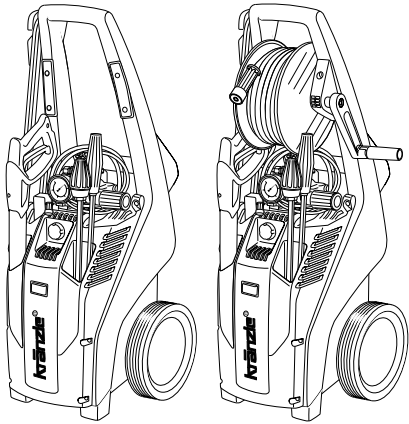
**geprüft gemäß DIN EN ISO 5349-1

Technische Daten	K 2195 TS	K 2195 TST
Arbeitsdruck, stufenlos regelbar	30-180 bar / 3 - 18 MPa	
Düsengröße	2503	
Max. zulässiger Überdruck	195 bar / 19,5 MPa	
Wasserleistung	bei 1.400 U/min 8 l/min	
max. Wasserzulaufdruck	10 bar / 1,0 MPa	
Warmwasserzulauf	max. 60 °C	
Ansaughöhe	2,5 m	
Schlauchtrommel	nein	ja
Stahlgewebe-Hochdruckschlauch	10 m	15 m
Zusatzmittelansaugung	ja	
Totalstop-System (TS)	ja	
Elektrischer Anschlußwert	230 V~, 14 A, 50 Hz	
Leistungsaufnahme	P 1 - 3,2 kW	
Leistungsabgabe	P 2 - 2,4 kW	
Gewicht	37 kg	39,5 kg
Maße mit Fahrgriff in mm	900 x 375 x 360	
Emmisions-Schalldruck am Arbeitsplatz* L _{pa}	77 dB (A)	
Schalleistungspegel* L _{WA}	90,4 dB (A)	
Rückstoß an Lanze	ca. 25 N	
Vibration an Vario-Jet Lanze**	1,25 m/s ²	
Messunsicherheit Vario-Jet**	0,63 m/s ²	
Vibration an Schmutzkiller Lanze**	2,98 m/s ²	
Messunsicherheit Schmutzkiller**	1,49 m/s ²	
Art.-Nr.	604050	604060

Zulässige Abweichung der Zahlenwerte ± 5 % nach VDMA Einheitsblatt 24411

*geprüft gemäß DIN EN ISO 3744 und DIN EN ISO 11203 (Entfernung 1m)

**geprüft gemäß DIN EN ISO 5349-1

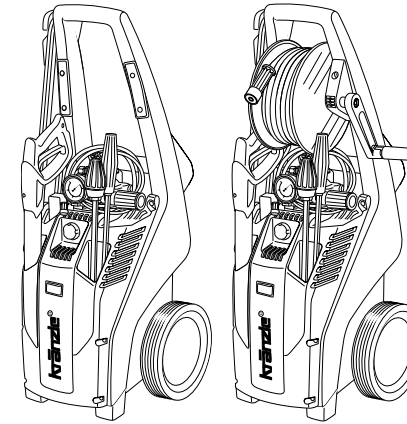


Technical data	K 2160 TS	K 2160 TST	K 2175 TS	K 2175 TST
Operating press. fully adjustable	30-140 bar / 3 - 14 MPa		30-160 bar / 3 - 16 MPa	
Nozzle size	25042		25042	
Permissible overpressure	160 bar/ 16 MPa/ 2320 PSI		175 bar/ 17.5 MPa/ 2538 PSI	
Water output	at 1.400 r.p.m 11 l/min		at 1.400 r.p.m 12 l/min	
max. Water inlet pressure	10 bar/ 1,0 MPa/ 145 PSI		10 bar/ 1.0 MPa/ 145 PSI	
Water inlet temperature	max. 60 °C		max. 60 °C	
Suction height	2.5 m		2.5 m	
Hose drum	no	yes	no	yes
Steel braided high-pressure hose	10 m	15 m	10 m	15 m
Detergent suction	yes		yes	
Total stop system (TS)	yes		yes	
Connected load	230 V, 14 A, 50 Hz		400 V, 6.7 A, 50 Hz	
Power input	P 1 - 3.2 kW		P 1 - 3.3 kW	
Power output	P 2 - 2.4 kW		P 2 - 2.6 kW	
Weight	39 kg	40 kg	39 kg	40 kg
Dim. incl. pulling handle in mm	900 x 375 x 360		900 x 375 x 360	
Emmissions sound pressure level at the workplace* L _{pa}	77 dB (A)		79 dB (A)	
Sound power* L _{WA}	90,4 dB (A)		91,6 dB (A)	
Recoil at lance	ca. 25 N		ca. 27 N	
Vibration at Vario-Jet lance**	1,25 m/s ²		1,26 m/s ²	
measurement uncertainty Vario-Jet**	0,63 m/s ²		0,63 m/s ²	
Vibration at Schmutzkiller lance**	2,98 m/s ²		4,32 m/s ²	
measurement uncertainty Schmutzkiller**	1,49 m/s ²		2,16 m/s ²	
Item no.	604010	604020	604110	604120

Permissible tolerance for figures ± 5 % acc. to VDMA uniform sheet 24411

* tested according to DIN EN ISO 3744 and DIN EN ISO 11203 (distance 1m)

** tested according to DIN EN ISO 5349-1



Technical data	K 2195 TS	K 2195 TST
Operating press. fully adjustable	30-180 bar / 3 - 18 MPa	
Nozzle size	2503	
Permissible overpressure	195 bar/ 19.5 MPa/ 2828 PSI	
Water output	at 1.400 r.p.m 8 l/min	
max. Water inlet pressure	10 bar / 1,0 MPa/ 145 PSI	
Water inlet temperature	max. 60 °C	
Suction height	2.5 m	
Hose drum	no	yes
Steel braided high-pressure hose	10 m	15 m
Detergent suction	yes	
Total stop system (TS)	yes	
Connected load	230 V, 14 A, 50 Hz	
Power input	P 1 - 3.2 kW	
Power output	P 2 - 2.4 kW	
Weight	39 kg	50 kg
Dim. incl. pulling handle in mm	900 x 375 x 360	
Emmissions sound pressure level at the workplace* L _{pa}	77 dB (A)	
Sound power* L _{WA}	90,4 dB (A)	
Recoil at lance	ca. 25 N	
Vibration at Vario-Jet lance**	1,25 m/s ²	
measurement uncertainty Vario-Jet**	0,63 m/s ²	
Vibration at Schmutzkiller lance**	2,98 m/s ²	
measurement uncertainty Schmutzkiller**	1,49 m/s ²	
Item no.	604050	604060

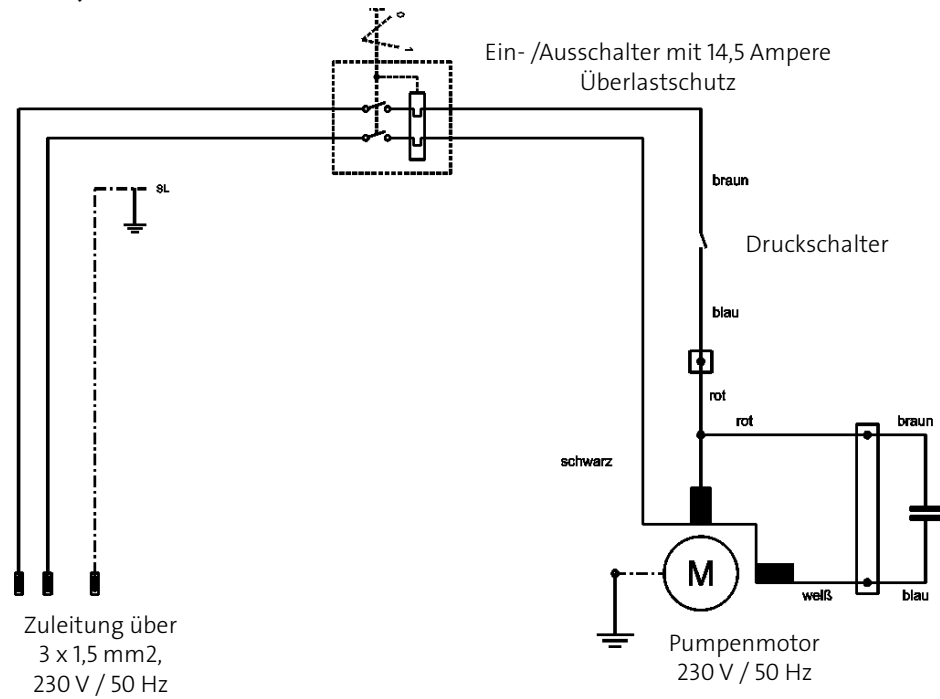
Permissible tolerance for figures ± 5 % acc. to VDMA uniform sheet 24411

* tested according to DIN EN ISO 3744 and DIN EN ISO 11203 (distance 1m)

** tested according to DIN EN ISO 5349-1

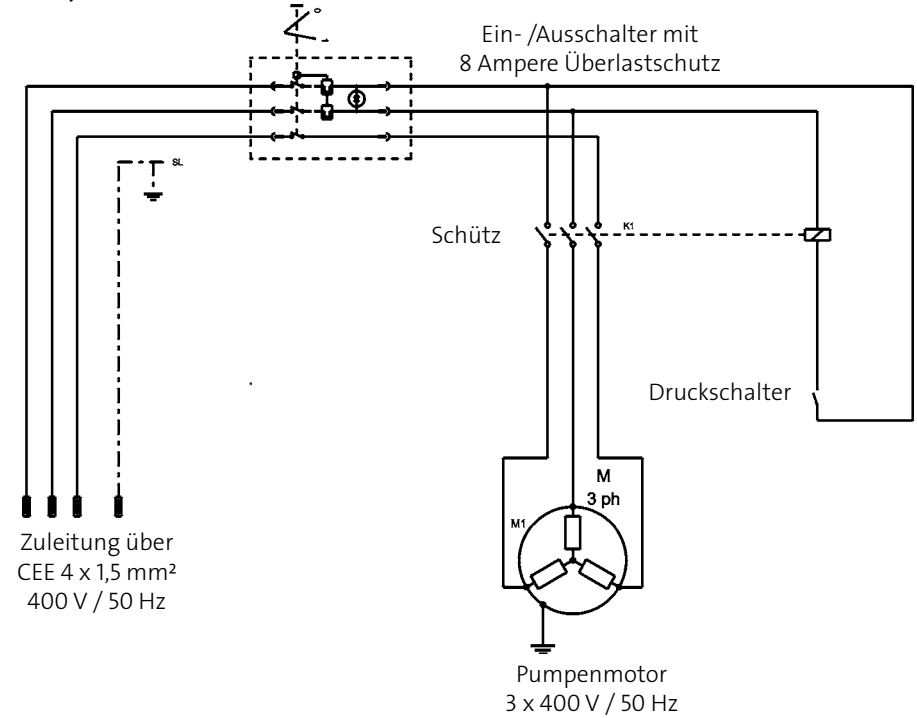
Schaltplan K 2160 TS/ TST und K 2195 TS/ TST

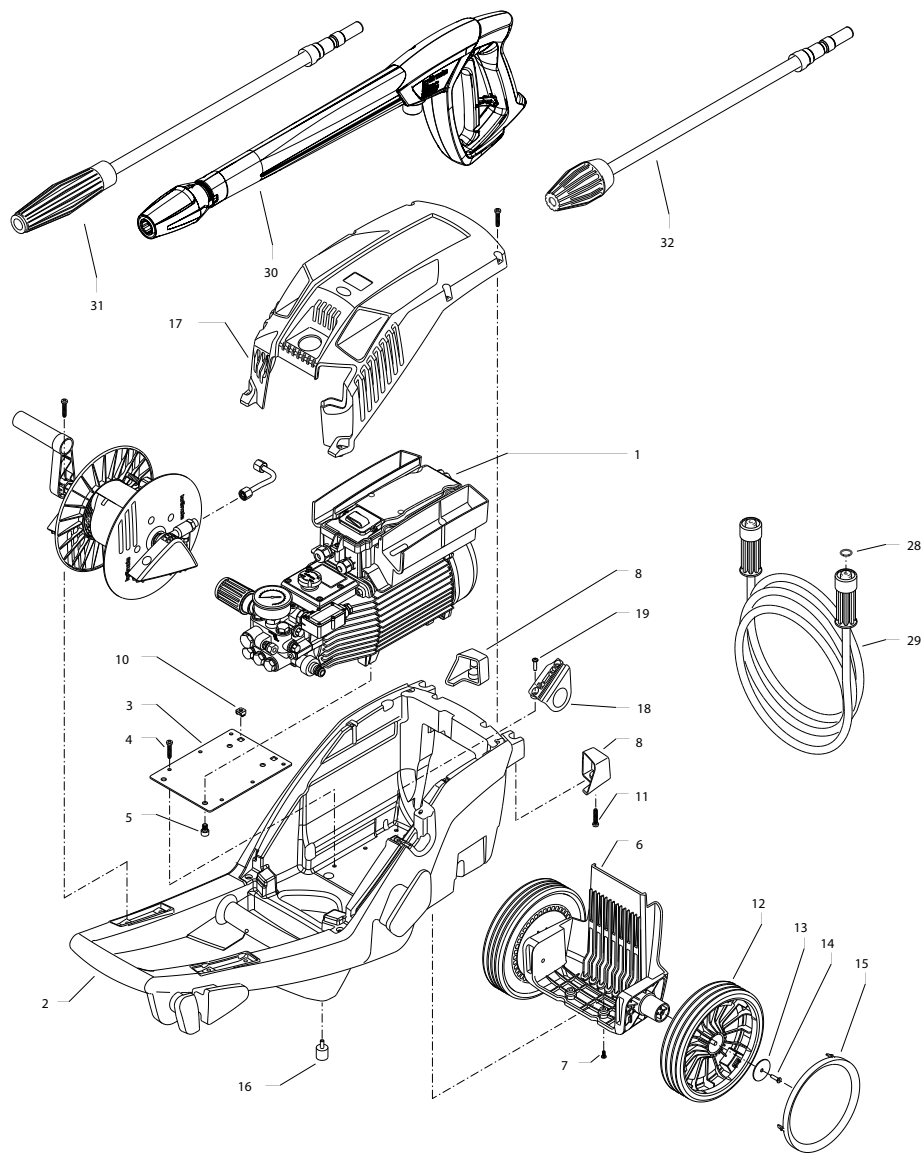
230 V, 50 HZ



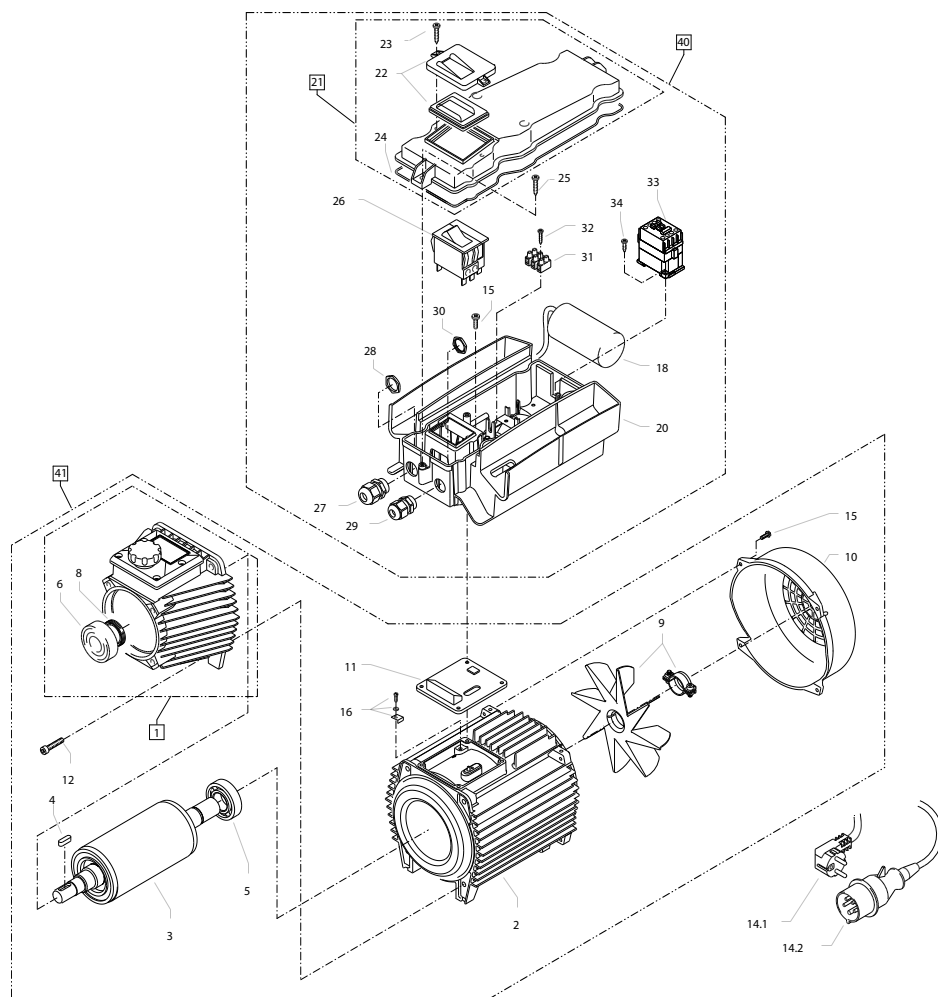
Schaltplan K 2175 TS/ TST

400 V, 50 HZ



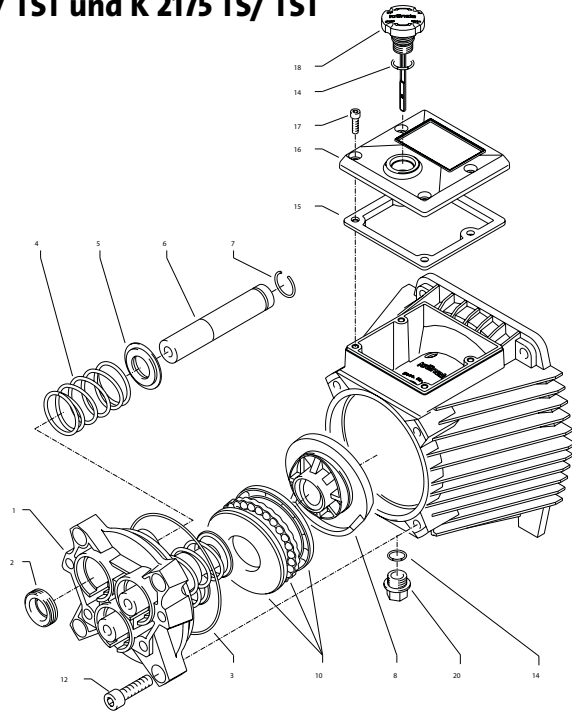


Position No	Bezeichnung Description	Stck. Qty.	Bestell-Nr. Item no.
1	Motor-Pumpen-Einheit mit Elektrik		
	K 2160 TS	1	48.060
	K 2160 TST	1	48.061
	K 2195 TS	1	48.062
	K 2195 TST	1	48.063
	K 2175 TS	1	48.064
	K 2175 TST	1	48.065
1.1	Motor-Pumpen-Einheit ohne Elektrik		
	K 2160 TS	1	48.060 1
	K 2160 TST	1	48.061 1
	K 2195 TS	1	48.062 1
	K 2195 TST	1	48.063 1
	K 2175 TS	1	48.064 1
	K 2175 TST	1	48.065 1
2	Fahrgestell	1	48.000
3	Versteifungsblech	1	48.010
4	Schraube 6,0 x 30	6	43.423
5	Schraube M 8 x 12	4	40.122
6	Achshalter	1	48.003
7	Schraube M 6 x 40	2	48.012
8	Standfuß links + rechts	1	48.005
10	Käfigmutter M6	2	48.011
11	Schraube 5,0 x 30	2	43.418
12	Rad d210mm	2	44.538
13	Scheibe 40 x 6 x 1,5 (Stahl)	2	45.216 7
14	Kunststoffsensschraube 5,0 x 20	2	45.421 1
15	Radkappe	2	46.011
16	Gummipuffer 20 x 25	2	48.013
17.1	Frontplatte (K 2160 TS)	1	48.002 1
17.2	Frontplatte (K 2160 TST)	1	48.002 2
17.3	Frontplatte (K 2195 TS)	1	48.002 3
17.4	Frontplatte (K 2195 TST)	1	48.002 4
17.5	Frontplatte (K 2175 TS)	1	48.002 5
17.6	Frontplatte (K 2175 TST)	1	48.002 6
18	Knickschutz	1	48.004
19	Schraube 5,0 x 14	2	43.426
28	O-Ring 9,3 x 2,4	2	13.273
29	Hochdruckschlauch NW 6 10 m (TS-Geräte)	1	43.416
30	Pistole M2000	1	12.481
31.1	Vario-Jet 03 mit Lanze 500 mm für K 2195 TS/ TST	1	12.437-03
31.2	Vario-Jet 042 mit Lanze 500 mm für K 2160 TS/ TST, K 2175 TS/ TST	1	12.437-042
32.1	Schmutz-Killer 03 mit Lanze 500 mm für K 2195 TS/ TST	1	12.438-03
32.2	Schmutz-Killer 042 mit Lanze 500 mm für K 2160 TS/ TST, K 2175 TS/ TST	1	12.438-042

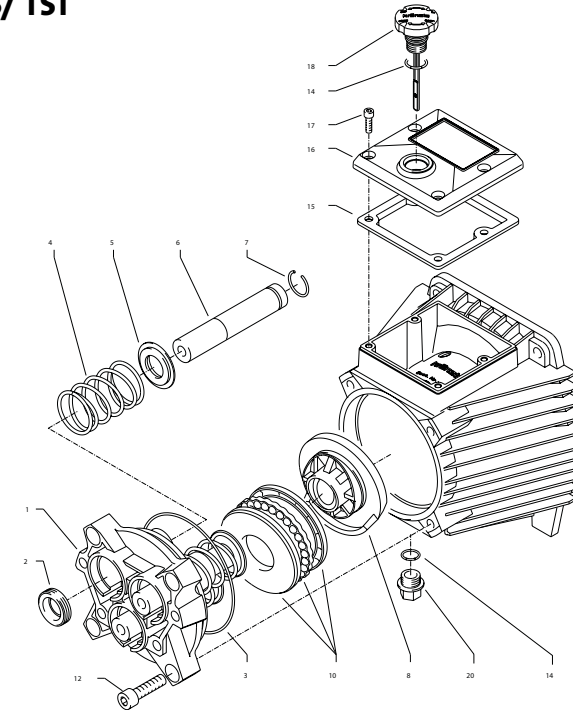


Position No	Bezeichnung Description	Stck. Qty.	Bestell-Nr. Item no.
1	Ölgehäuse für AP mit Deckel und Dichtung	1	46.530 2
3	Rotor mit Motorwelle	1	43.316
4	Passfeder 6 x 6 x 20	1	41.483 1
5	Motor-Lager B-Seite 6205 - 2Z	1	43.317
6	Motor-Lager Schulterlager 7304	1	41.027
8	Öldichtung 25 x 35 x 7	1	41.024
9	Lüfterrad BG 90	1	41.118 1
10	Lüfterhaube BG 90	1	43.320
11	Flachdichtung	1	43.030
12	Innensechskantschraube M 6 x 30	4	43.037
15	Schraube M 4 x 12	10	41.489
16	Erdungsschraube kpl.	1	43.038
20	Schaltkasten	1	48.001
21	Deckel für Schaltkasten	1	44.512 1
22	Klemmrahmen mit Schalterabdichtung	1	43.453
23	Blechschrabe 3,5 x 9,5	2	41.088
24	Dichtung für Deckel	1	44.522
25	Schraube 5,0 x 20	4	43.018
27	Kabelverschraubung PG 13,5	1	40.539
28	Gegenmutter für PG 13,5	1	44.253
29	Kabelverschraubung PG 11	1	41.419
30	Gegenmutter für PG 11	1	44.521
31	Lüsterklemme 3-polig	1	43.326
32	Schraube 3,5 x 20	1	43.415
	Für K 2160 TS/ TST und K 2195 TS/ TST		
2.1	Motorgehäuse mit Stator Wechselstrom	1	43.826
14.1	Kabel mit Stecker (Schuko)	1	41.092
18	Kondensator 70 µF	1	43.322
26.1	Schalter mit 15,8 A	1	41.111 7
40.1	Schaltkasten Wechselstrom kpl. Pos. 18 - 32		48.052
41.1	Motor Wechselstrom kpl. ohne Schalter Pos. 1 - 16		48.054
	Für K 2175 TS/ TST		
2.2	Motorgehäuse mit Stator Drehstrom	1	43.827
14.2	Kabel mit Stecker (CE-KON)	1	41.092 1
26.2	Schalter mit 8 A	1	41.751
33	Schütz 3x400V 50/60 Hz	1	48.016
34	Schraube 3,9 x 13	3	41.078
40.2	Schaltkasten Drehstrom kpl. Pos. 20 - 34		48.053
41.2	Motor Drehstrom kpl. ohne Schalter Pos. 1 - 16		48.055

Für K 2160 TS/ TST und K 2175 TS/ TST

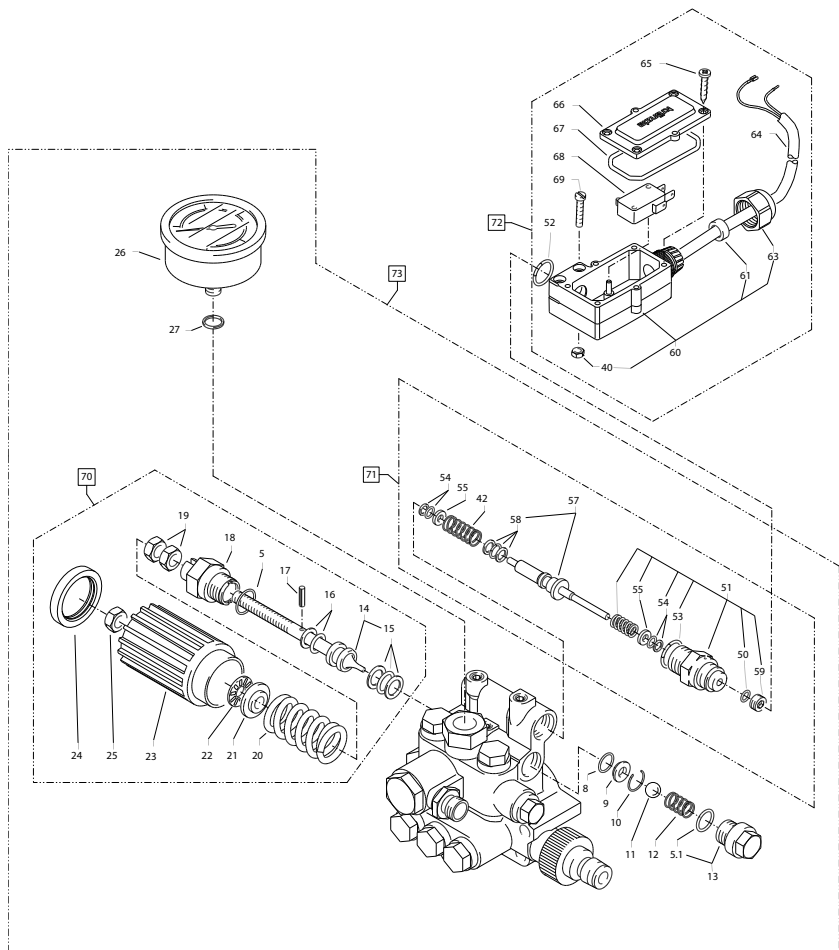


Für K 2195 TS/ TST



Position No	Bezeichnung Description	Stck. Qty.	Bestell-Nr. Item no.
1	Gehäuseplatte für 18 mm Plunger	1	41.020 2
2	Öldichtung 18 x 28 x 7	3	41.031
3	O-Ring Viton 88 x 2	1	41.021 1
4	Plungerfeder	3	41.033
5	Federdruckscheibe 18 mm	3	41.034
6	Plunger 18 mm	3	41.032 1
7	Sprengring 18 mm	3	41.035
8	Taumelscheibe 11,75° (K2160 TS/ TST)	1	41.028-11,75
8.1	Taumelscheibe 13,0° (K2175 TS/ TST)	1	41.028-13,0
10	Axial-Rillenkugellager 3-teilig	1	43.486
12	Innensechskantschraube M 8 x 30	4	41.036 3
14	O-Ring 14 x 2	2	43.445
15	Dichtung für Deckel	1	46.531
16	Deckel für Ölgehäuse	1	46.532
17	Schraube M5x12	4	41.019 4
18	Ölverschlussschraube mit Messstab	1	48.017
20	Ölablassstopfen M18x1,5 mit Magnet	1	48.020

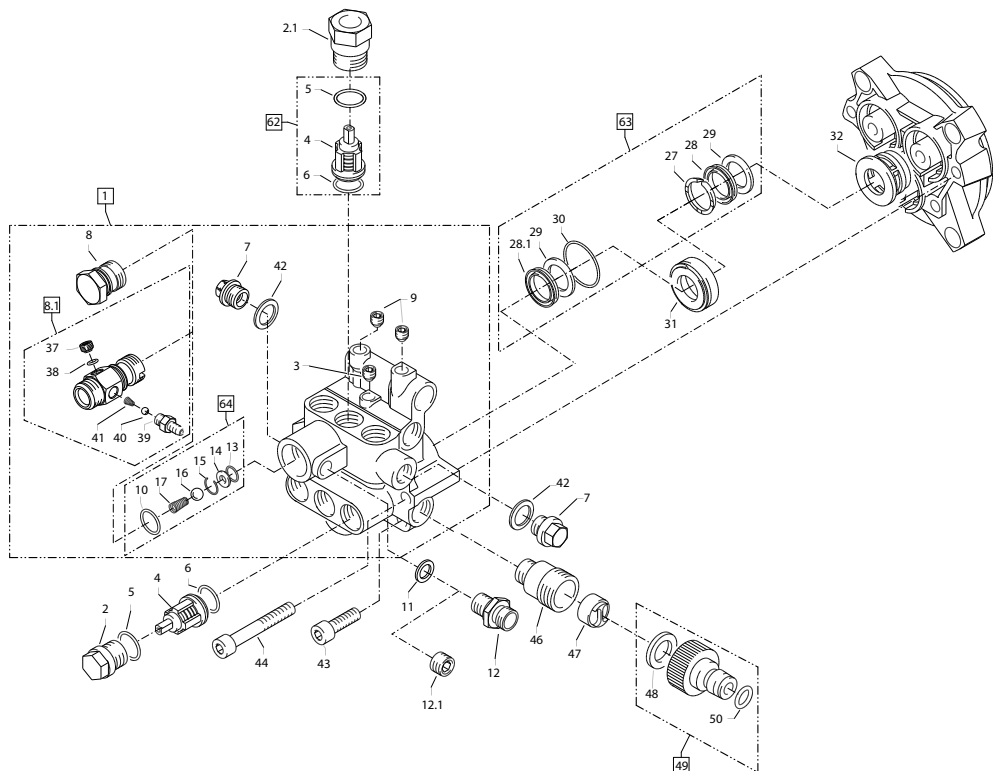
Position No	Bezeichnung Description	Stck. Qty.	Bestell-Nr. Item no.
1	Gehäuseplatte für 15 mm Plunger	1	42.906
2	Öldichtung 15 x 24 x 7	3	42.907
3	O-Ring Viton 88 x 2	1	41.021 1
4	Plungerfeder	3	41.033
5	Federdruckscheibe 15 mm	3	42.909
6	Plunger 15 mm	3	42.908
7	Sprengring 15 mm	3	42.910
8	Taumelscheibe 14,1° (K2195 TS/ TST)	1	41.028-14,1
10	Axial-Rillenkugellager 3-teilig	1	43.486
12	Innensechskantschraube M 8 x 30	4	41.036 3
14	O-Ring 14 x 2	2	43.445
15	Dichtung für Deckel	1	46.531
16	Deckel für Ölgehäuse	1	46.532
17	Schraube M5x12	4	41.019 4
18	Ölverschlussschraube mit Messstab	1	48.017
20	Ölablassstopfen M18x1,5 mit Magnet	1	48.020



Position No	Bezeichnung Description	Stck. Qty.	Bestell-Nr. Item no.
5	O-Ring 16 x 2	1	13.150
5.1	O-Ring 13,94 x 2,62	1	42.167
8	O-Ring 11 x 1,44	1	12.256
9	Edelstahlsitz	1	14.118
10	Sicherungsring	1	13.147
11	Edelstahlkugel	1	12.245
12	Edelstahlfeder	1	14.119
13	Verschlusschraube	1	14.113
14	Steuerkolben	1	14.134

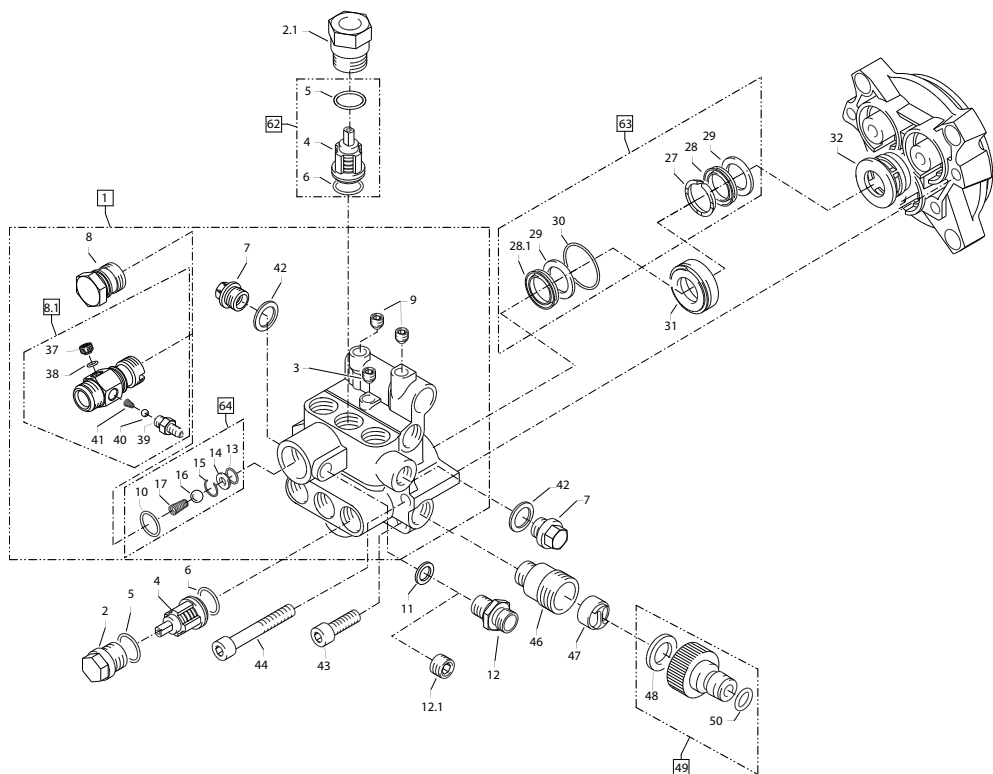
Position No	Bezeichnung Description	Stck. Qty.	Bestell-Nr. Item no.
15	Parbaks 16 mm	1	13.159
16	Parbaks 8 mm	1	14.123
17	Spannstift	1	14.148
18	Kolbenführung spezial	1	42.105
19	Kontermutter M 8 x 1	2	14.144
20	Ventilfeder schwarz	1	14.125
21	Federdruckscheibe	1	14.126
22	Nadellager	1	14.146
23	Handrad AM-Pumpe	1	40.457
24	Kappe Handrad AM-Pumpe	1	40.458
25	Elastic-Stop-Mutter M 8 x 1	1	14.152
26	Manometer 0-250 Bar	1	15.039
27	Aluminium-Dichtring	4	13.275 1
40	Sechskant - Mutter M 4	2	12.138
42	Druckfeder 1 x 8,6 x 30	1	40.520
50	O-Ring 3,3 x 2,4	1	12.136
51	Führungsteil Steuerstößel	1	49.058 0
52	O-Ring 13 x 2,6	1	15.017
53	O-Ring 14 x 2	1	43.445
54	Parbaks 4mm	2	12.136 2
55	Stützscheibe	2	15.015 1
57	Steuerstößel	1	15.010 2
58	Parbaks 10 mm	1	15.013
59	Stopfen M 10 x 1 (durchgebohrt)	1	13.385 1
60	Gehäuse Elektroschalter	1	15.204
61	Gummimanschette	1	15.202
63	Überwurfmutter PG 11	1	15.203
64	Kabel 2x 1,5 mm²	1	15.019 1
65	Blechschaube 2,9 x 19	6	15.024
66	Deckel Elektroschalter	1	15.201
67	O-Ring 44 x 2,5	1	15.023
68	Mikroschalter	1	15.018
69	Zylinderschraube M 4 x 22	2	15.025
70	Steuerkolben kpl. mit Handrad		40.490
71	Rep.- Satz Druckschaltermechanik		15.009 3
72	Druckschalter kpl.		41.300 6
73.1	Ventilgehäuse kpl. mit Manometer (K2160 TS, K2175 TS)		48.050
73.2	Ventilgehäuse kpl. mit Manometer (K2160 TST, K2175 TST)		48.050 1
73.3	Ventilgehäuse kpl. mit Manometer (K2195 TS)		48.051
73.4	Ventilgehäuse kpl. mit Manometer (K2195 TST)		48.051 1

Für K 2160 TS/ TST und K 2175 TS/ TST



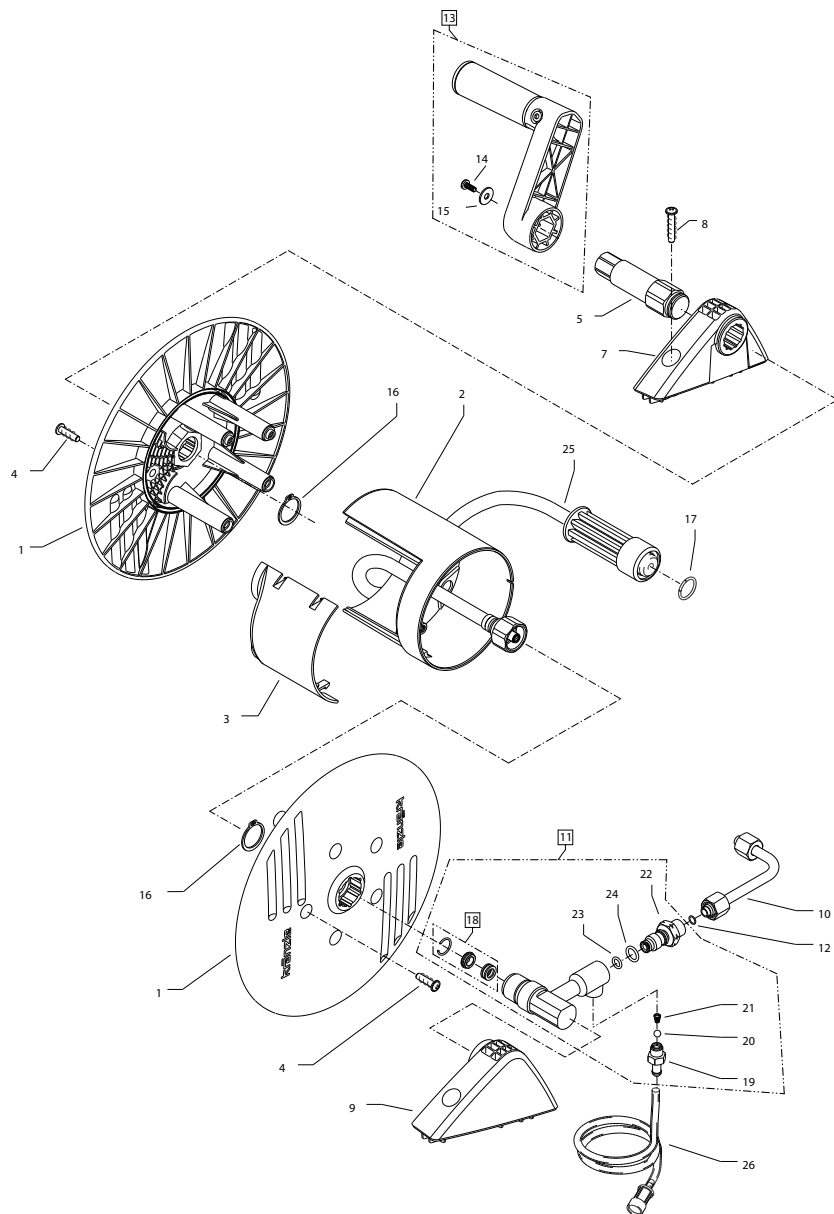
Position No	Bezeichnung Description	Stck. Qty.	Bestell-Nr. Item no.
1	Ventilgehäuse (TS)	1	42.160 5
1.1	Ventilgehäuse (TST)	1	42.160
2	Ventilstopfen	5	41.714
2.1	Ventilstopfen mit R1/4" IG	1	42.102
3	Dichtstopfen M 10 x 1	1	43.043
4	Ventile (grün) für APG-Pumpe	6	41.715 1
5	O-Ring 16 x 2	6	13.150
6	O-Ring 15 x 2	6	41.716
7	Dichtstopfen R1/4" mit Bund	2	42.103
8	Ausgangsteil (TST)	1	40.522
8.1	Ausgangsteil (TS)	1	40.522 2
9	Dichtstopfen M 8 x 1	2	13.158
10	O-Ring 18 x 2	1	40.016
11	Aluminium - Dichtring	2	13.275 1
12	Verschraubung Ermeto R1/4" x 8	1	41.042
12.1	Stopfen 1/4" AG	1	13.387
13	O-Ring 11 x 1,5	1	12.256
14	Edelstahlsitz Ø 7	1	14.118
15	Sprengtring	1	13.147
16	Edelstahlkugel Ø10	1	12.122
17	Rückschlagfeder „K“	1	14.120 1
27	Druckring	3	41.018
28	Manschette 18 x 26 x 4/2	3	41.013 2
28.1	Gewebemanschette 18 x 26 x 4/2	3	41.013 1
29	Backring 18 x 26	6	41.014 2
30	O-Ring 28,3 x 1,78	3	40.026
31	Leckagering 18 mm	3	41.066
32	Zwischenring 18 mm	3	41.015 2
37	Verschlusschraube M10x1	2	13.385
38	O-Ring 6x1,5	2	13.386
39	Saugzapfen Schlauchanschluss	1	13.236
40	Edelstahlkugel 5,5 mm	1	13.238
41	Edelstahlfeder	1	13.239
42	Kupferring 14 x 20 x 1,5	2	42.104
43	Innensechskantschraube M 8 x 30	2	41.036 3
44	Innensechskantschraube M 8 x 55	2	41.017 2
46	Sauganschluß	1	41.016
47	Wasserfilter	1	41.046 2
48	Gummi Dichtring	1	41.047 1
49	Steckkupplung	1	41.047 4
50	O-Ring 10,77 x 2,62	1	41.047 3
62	Reparatursatz Ventile für APG-Pumpe		41.748 1
63	Reparatursatz Manschetten 18 mm		41.049 1
64	Reparatursatz Rückschlagventil		44.566

Für K 2195 TS/ TST



Position No	Bezeichnung Description	Stck. Qty.	Bestell-Nr. Item no.
1	Ventilgehäuse TST	1	42.163 3
1.1	Ventilgehäuse TS	1	42.163 4
2	Ventilstopfen	5	41.714
2.1	Ventilstopfen mit R1/4" IG	1	42.102
3	Dichtstopfen M 10 x 1	1	43.043
4	Ventile (grün) für APG-Pumpe	6	41.715 1
5	O-Ring 16 x 2	6	13.150
6	O-Ring 15 x 2	6	41.716
7	Dichtstopfen R1/4" mit Bund	2	42.103
8	Ausgangsteil (TST)	1	40.522
8.1	Ausgangsteil (TS)	1	40.522 2
9	Dichtstopfen M 8 x 1	2	13.158
10	O-Ring 18 x 2	1	40.016
11	Aluminium - Dichtring	2	13.275 1
12	Verschraubung Ermeto R1/4" x 8	1	41.042
12.1	Stopfen 1/4" AG	1	13.387
13	O-Ring 11 x 1,5	1	12.256
14	Edelstahlsitz Ø 7	1	14.118
15	Sprengring	1	13.147
16	Edelstahlkugel Ø10	1	12.122
17	Rückschlagfeder „K“	1	14.120 1
27	Stützring rot 15mm	3	42.913
28	Manschette weich 15mm	3	42.902
28.1	Manschette Gewebe 15mm	3	42.902 1
29	Backring 15 x 24	6	42.903
30	O-Ring 24 x 2	3	49.024
31	Leckagering 15 mm	3	42.905
32	Zwischenring 15 mm	3	42.904 1
37	Verschlusssschraube M10x1	2	13.385
38	O-Ring 6x1,5	2	13.386
39	Saugzapfen Schlauchanschluss	1	13.236
40	Edelstahlkugel 5,5 mm	1	13.238
41	Edelstahlfeder	1	13.239
42	Kupferring 14 x 20 x 1,5	2	42.104
43	Innensechskantschraube M 8 x 30	2	41.036 3
44	Innensechskantschraube M 8 x 55	2	41.017 2
46	Sauganschluss	1	41.016
47	Wasserfilter	1	41.046 2
48	Gummi Dichtring	1	41.047 1
49	Steckkupplung	1	41.047 4
50	O-Ring 10,77 x 2,62	1	41.047 3
62	Reparatursatz Ventile für APG-Pumpe		41.748 1
63	Reparatursatz Manschetten 15 mm		42.911
64	Reparatursatz Rückschlagventil		44.566

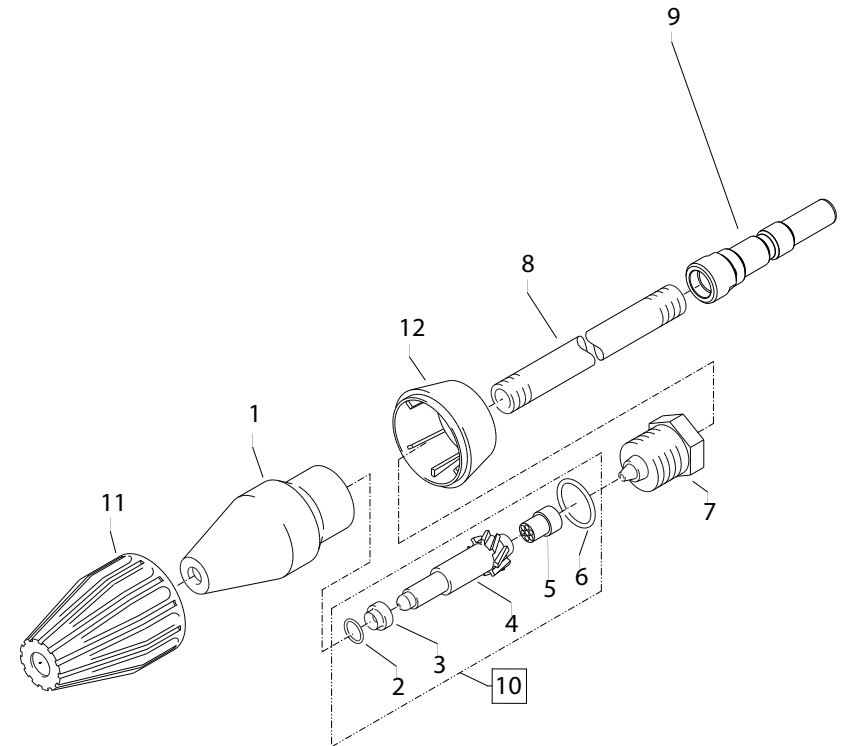
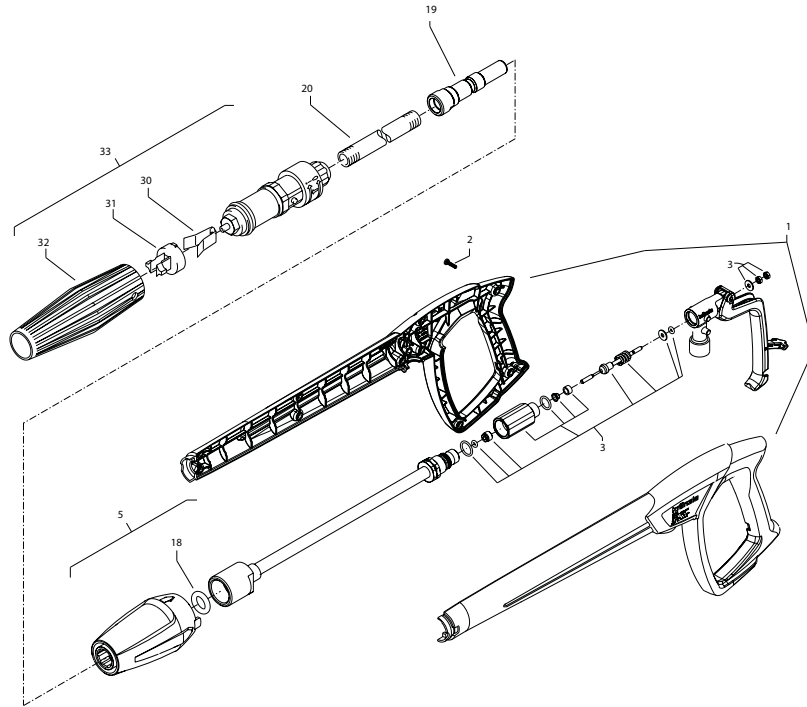
Für K 2160 TST, K 2175 TST, K 2195 TST



Position No	Bezeichnung Description	Stck. Qty.	Bestell-Nr. Item no.
1	Seitenschale	2	48.101
2	Trommelteil	1	48.102
3	Knickschutz	1	40.162
4	Kunststoffschraube 5,0 x 20	5	43.018
5	Antriebswelle	1	48.104 1
7	Lagerklotz links	1	43.810
8	Schraube 6,0 x 30	4	43.423
9	Lagerklotz rechts	1	43.811
10	Verbindungsrohr	1	48.014
11	Wasser-Eingangsteil (2160 TST, 2175 TST)	1	48.103
11.1	Wasser-Eingangsteil (2195 TST)	1	48.103 2
12	O-Ring 6 x 0,8	2	40.177
13	Handkurbel	1	48.108
14	Schraube M 5 x 14	1	40.536
15	Scheibe 5,3	1	50.152
16	Wellensicherungsring 22 mm	2	40.117
17	O-Ring 9,3 x 2,4	1	13.273
18	Dichtsatz	1	13.410 1
19	Saugzapfen Schlauchanschluss	1	13.236
20	Edelstahlkugel 5,5 mm	1	13.238
21	Edelstahlfeder	1	13.239
22.1	Eingangsinjektor (2160 TST, 2175 TST)	1	40.317
22.2	Eingangsinjektor (2195 TST)	1	40.169 2
23	O-Ring 10 x 2	1	43.068
24	O-Ring 6,86 x 1,78	1	41.521
25	Hochdruckschlauch 15m NW6	1	48.015
26	Chemikaliensaugschlauch mit Filter	1	15.038
30	Schlauchtrommel kpl., ohne HD-Schlauch		48.100
31	Nachrüstset Schlauchtrommel, mit HD-Schlauch		48.1001

Ersatzteilliste Lanze und Pistole
Spare parts list gun with lance

Ersatzteilliste Schmutzkiller
Spare parts list dirtkiller



Position No	Bezeichnung Description	Stck. Qty.	Bestell-Nr. Item no.
1	Pistolenschale re+li	1	12450
2	Schraube 3,5 x 14	10	44525
3	Reparatursatz M2000		12454
18	O-Ring 11,0 x 4,0	1	13460
19	Stechnippel D12	1	134771
20	Rohr 500 lang, bds. M12 x 1	1	415271
30	Klemmstück	1	411552
31	Halterung für Klemmstück	1	411554
32	Kunststoffhülle	1	411551
33	Vario-Jet 03 (K2195)	1	411559
33.1	Vario-Jet 042 (K 2160, K 2175)	1	411556
	M2000-Pistole kpl.		12481
	Lanze kpl. mit Vario-Jet 03 (K 2195)		12437-03
	Lanze kpl. mit Vario-Jet 042 (K 2160, K 2175)		12437-042

Position No	Bezeichnung Description	Stck. Qty.	Bestell-Nr. Item no.
1	Sprühkörper	1	41.520
2	O-Ring 6,86 x 1,78	1	41.521
3	Düsensitz	1	41.522
4	Düse 03	1	41.523 4
4.1	Düse 042	1	41.523
5	Stabilisator	1	41.524
6	O-Ring	1	13.150
7	Sprühstopfen	1	41.526
8	Rohr 500 mm 2x M 12 x 1	1	41.527 1
9	Stechnippel D12	1	13.477
11	Kappe vorn für Schmutzkiller	1	41.528 1
12	Kappe hinten für Schmutzkiller 03	1	41.542 1
12.1	Kappe hinten für Schmutzkiller 042	1	41.540 2
	Rep.-Satz Schmutzkiller 03		41.096 1
	Rep.-Satz Schmutzkiller 042		41.097
	bestehend aus je 1x 2; 3; 4; 5		
	Schmutzkiller 03 kpl. mit Lanze		12.438-03
	Schmutzkiller 042 kpl. mit Lanze		12.438-042



Josef Kränzle GmbH & Co. KG

Rudolf-Diesel-Straße 20
89257 Illertissen (Germany)

vertrieb@kraenzle.com

© Kranzle 19.07.2022 / Art.-Nr.: 309503
Technische Änderungen und Irrtümer vorbehalten. / Subject to technical modifications and errors.

■ **Made**
■ **in**
■ **Germany**